

Handout

- Stromregelung für Schrittmotoren -

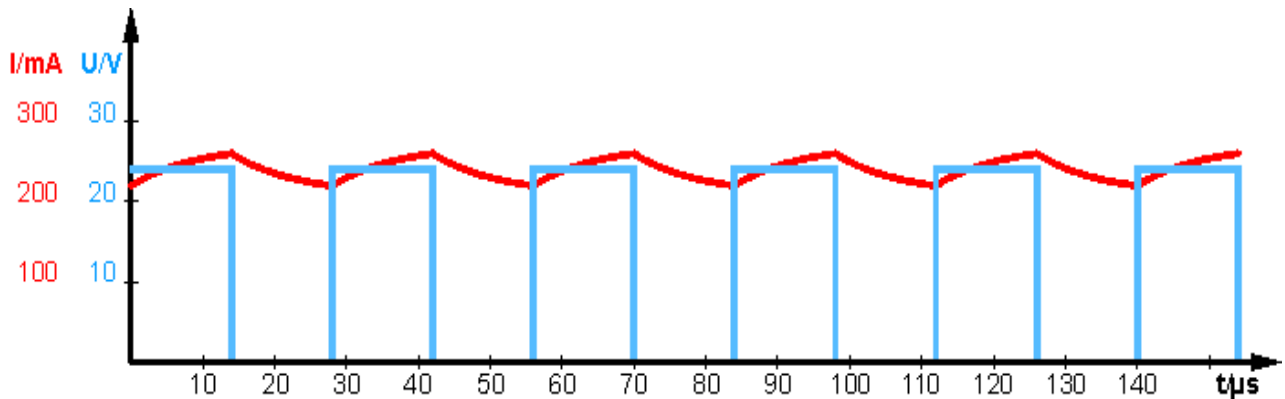
Definition – Chopper-Betrieb:

Der Chopper-Betrieb ist eine Stromregelung für Elektromotoren, wie z.B. für Schrittmotoren.

Funktionsweise und Vorteile:

Der Chopper-Betrieb → eine Form der Pulsweitenmodulation (PWM)

- Strom pendelt zwischen zwei Werten

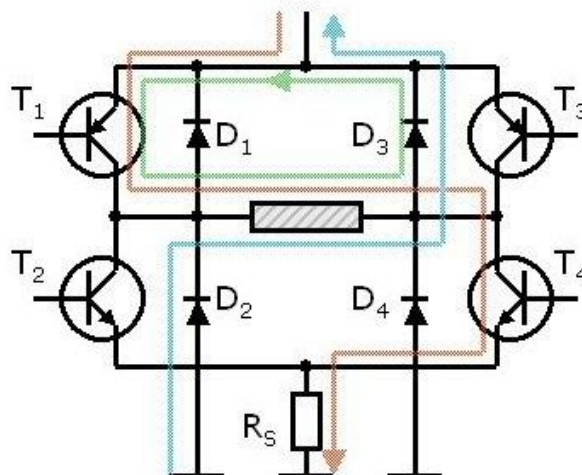


Vorteile:

- Schrittmotoren mit geringer Nennspannung können mit weit größeren Betriebsspannungen versorgt werden
- Höhere Effizienz (höheres Drehmoment)
- Bessere Anfahr- und Bremsdynamik

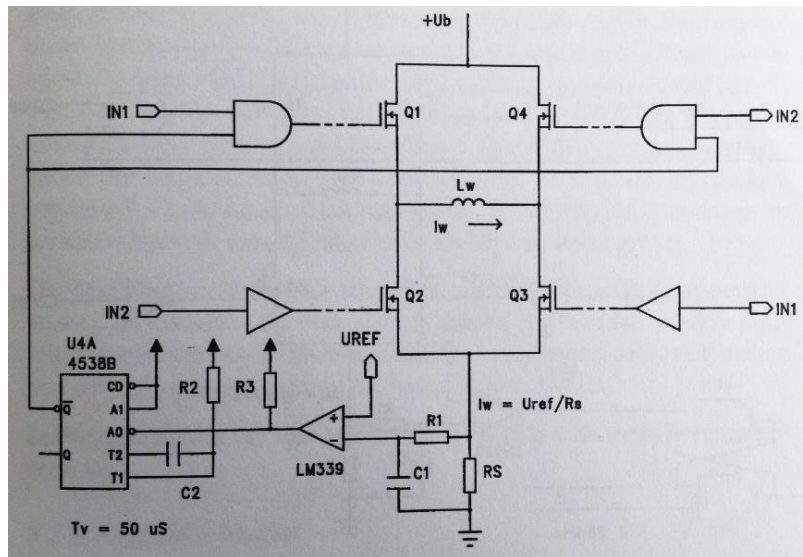
Verfahrensweisen:

- Phase Chopping (langsames Absinken des Stromes)
- Inhibit Chopping (schnelles Absinken des Stromes)

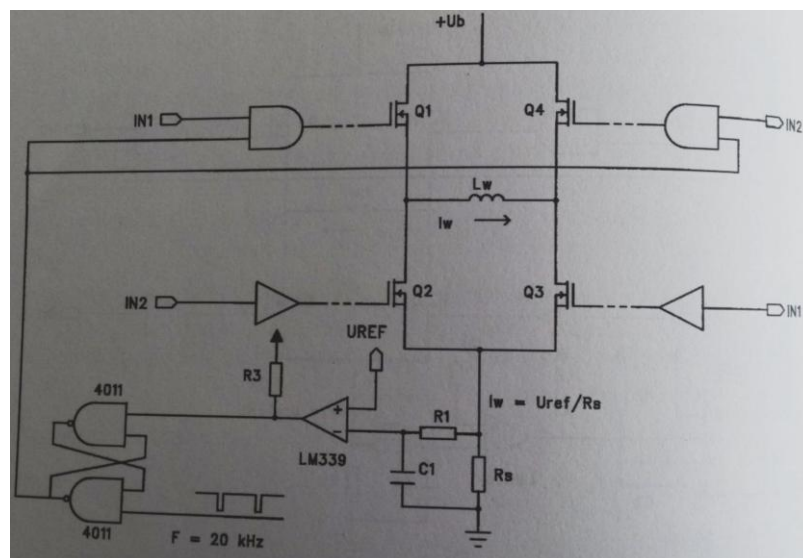


Stromregler-Grundtypen:

1) Stromregler mit konstanter Aus-Zeit:



2) Stromregler mit konstanter Frequenz:



Quellen:

- <http://www.eltrix.de/Chopper.html>
- http://www.rn-wissen.de/index.php/Chopper_Betrieb
- <http://de.wikipedia.org/wiki/Chopper-Steuerung>
- <http://de.wikipedia.org/wiki/Schrittmotor>
- <http://www.strippenstrolch.de/4-0-5-schrittmotortreiber-erkunden.html>
- <http://www.rn-wissen.de/index.php/Schrittmotoren>
- <http://www.obonic.de/schrittmotor-ansteuerung-schrittmotortreiber/>
- <http://www.controllersandpcs.de/pdfs/schrittmotoren.pdf>
- <http://www.mechapro.de/stromregelung.html>
- Schörlin, Felix, Franzis Verlag GmbH 1996, Mit Schrittmotoren steuern, regeln und antreiben