



# Projekt-Labor Do. Netzteil-Gruppe Tiefpass Filter

Souleimane Diop

# Übersicht

1- Motivation

2- Verschiedene Filters

2.1 Aktive und Passive Filters

2.2 Hoch, Tief ... Filters

3- Tiefpassfilter

3.1 Grenzfrequenz

3.2 Übertragungsfunktion und Bode  
Diagramm

4 Anwendungen



# Motivation

Wozu brauchen wir einen Tiefpassfilter?



# Verschiedene Filters

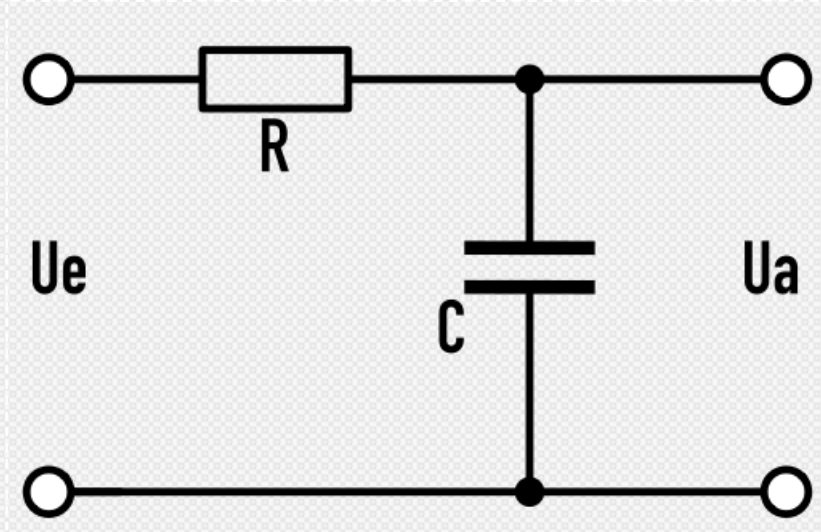
## Passive Filters

- Mit passiven Bauelementen wie Widerstände, Induktivitäten und Kapazitäten.
- Beispiel : RC- Filter

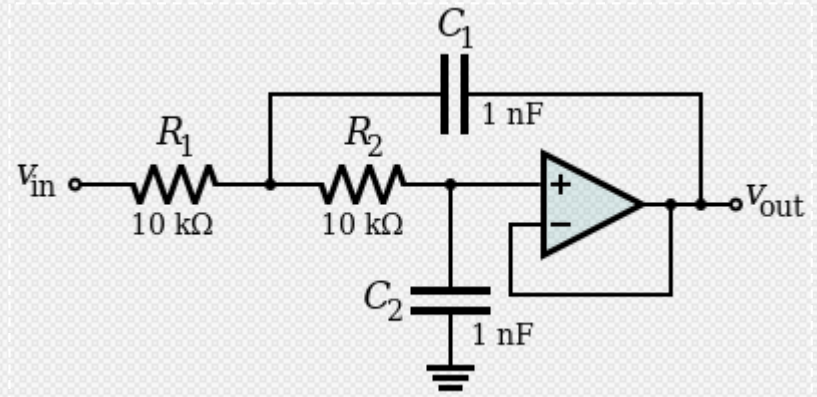
## Aktive Filters

- Mit aktiven Bauelementen wie Transistoren , OPVs
- Beispiel : Sallen-Key-Filter

## Passiver Tiefpassfilter 1. Ordnung [1]



## Aktiver Salen Key Tiefpassfilter [2]

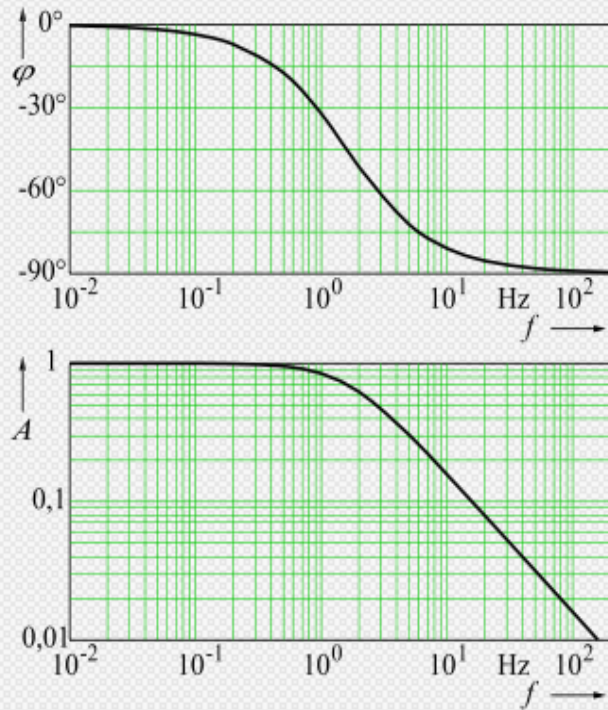




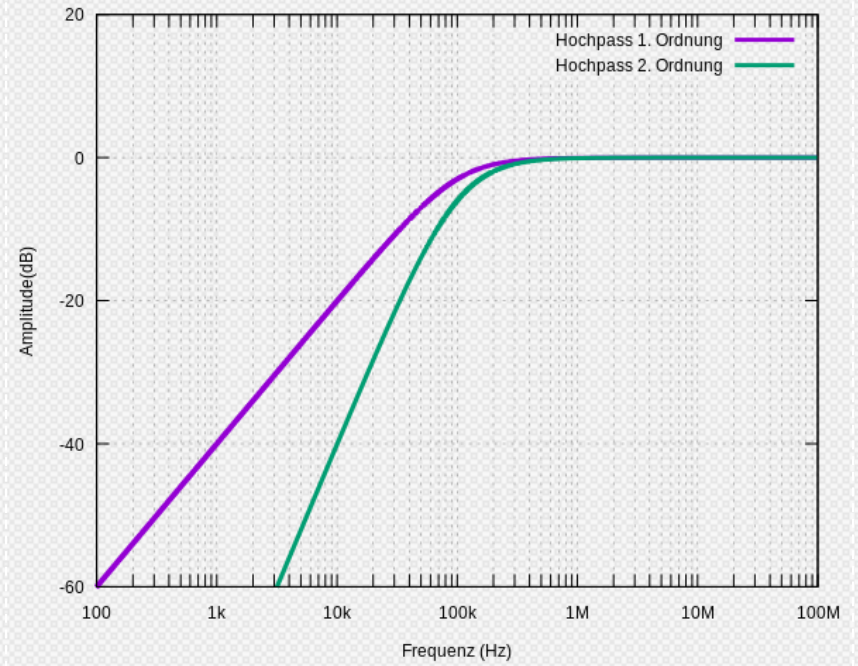
Für jede (aktiv oder passiv) Filter gibt es auch

1. Tiefpassfilter: alle Frequenzen über die Grenzfrequenz werden geschwächt. Beispiel : RC Schwingkreis
2. Hochpassfilter : Die Umkehrung des Tiefpasses. Beispiel RC Schwingkreis mit Ausgangsspannung parallel zum Widerstand.
3. Bandpassfilter : Frequenzen außerhalb der Bandbreite werden gedämpft. Es kann zB Tief und Hochpassfilters zusammen in Reihe geschaltet werden.
4. Bandsprerrfilter : Umkehrung des Bandpassfilters. Parallelschaltung von Tief und Hochpassfilter

## Tiefpassfilter [3]

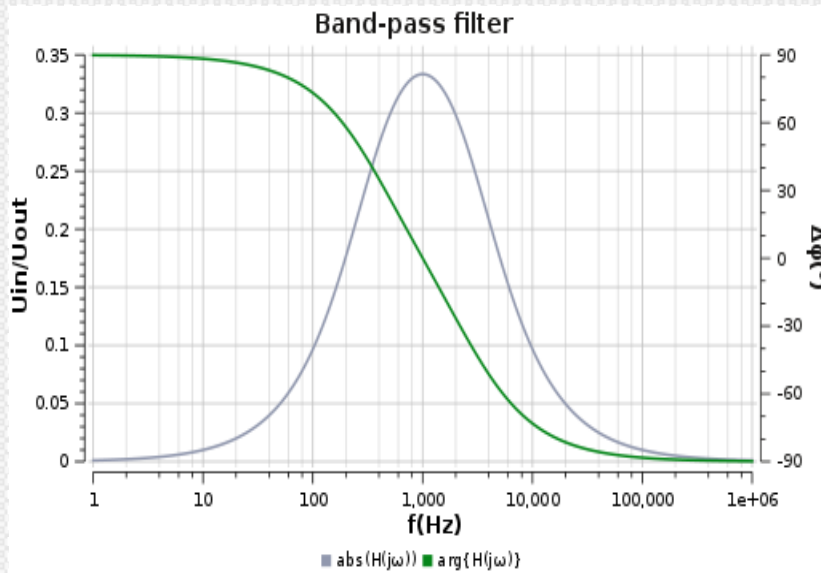


## Hochpassfilter [4]

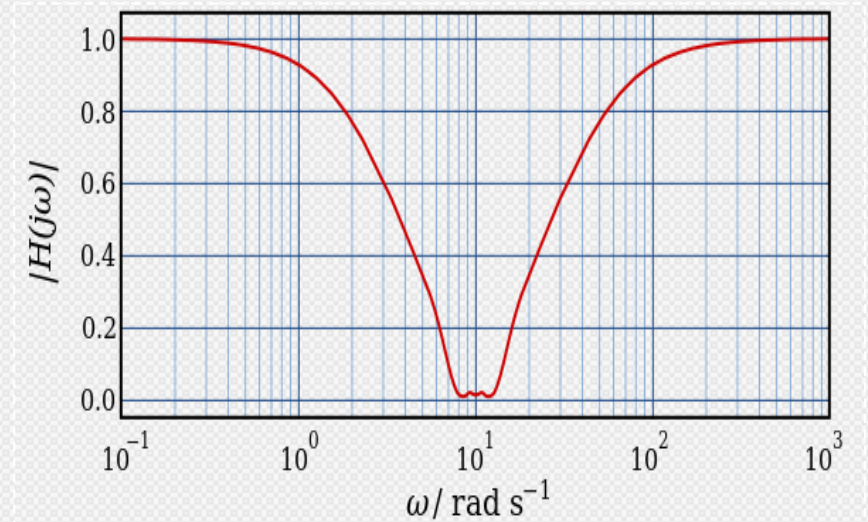




## Bandpassfilter [5]

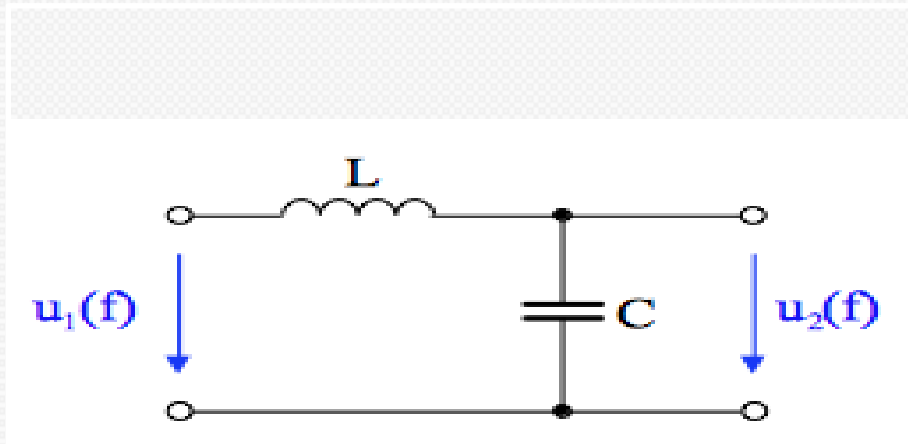


## Bandsperrfilter [6]





# LC- Tiefpassfilter



Quelle : <http://elektronik-kurs.net/elektrotechnik/lc-filter/>

DLG 2.Ordnung :

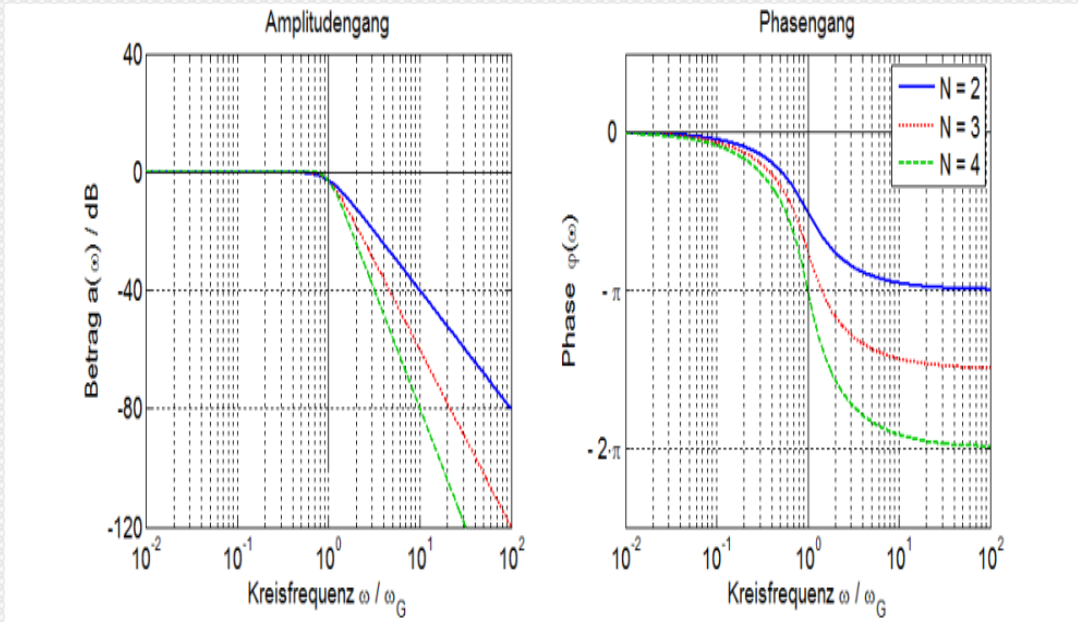
$$\frac{d^2 U_C(t)}{dt^2} + \frac{1}{LC} U_C(t) = 0$$

Lösung :

$$U_C(t) = U_0 (\omega t + \phi)$$

Grenzfrequenz :

$$f_0 = \frac{1}{2\pi\sqrt{LC}}$$



# BODE DIAGRAMM

Komplexer Spannungsteiler :

$$U_2 = U_1 \frac{1}{1+LC\omega}$$

Übertragungsfunktion

$$\frac{U_2}{U_1} = \frac{1}{1 + LC\omega}$$

[7]

# Grenzfrequenz

Die Grenzfrequenz ist nach Vereinbarung die Frequenz, bei dessen die Ausgangleistung die Hälfte der Eingangsleistung beträgt.

Da die Leistung proportional zum Quadrat der Spannung, wird oft das Verhältnis zwischen Ein und Ausgangssignal zum Quadrat genommen.

Logarithmische Darstellung der Leistung ergibt dann die Frequenz bei -3 dB

# Übertragungsfunktion

Zeigt die Abhängigkeit zwischen Ein und Ausgang.

Wird oft in Frequenzbereich dargestellt und ist komplex.

Amplituden- und Phasengang der Übertragungsfunktion bilden das Bodediagramm. Dies ist die logarithmische Darstellung des Amplituden- und Phasengangs.

# Anwendungen

- Klasse D Verstärkern
- Als Rauschfilter in der Signalverarbeitung
- In der Energietechnik/ Leistungselektronik  
Demodulation
- ADU

# Quellen

1. <https://de.wikipedia.org/wiki/Tiefpass#/media/File:Tiefpass.svg>
2. [https://de.wikipedia.org/wiki/Sallen-Key-Filter#/media/File:Sallen-Key\\_Lowpass\\_Example.svg](https://de.wikipedia.org/wiki/Sallen-Key-Filter#/media/File:Sallen-Key_Lowpass_Example.svg)
3. [https://de.wikipedia.org/wiki/Tiefpass#/media/File:Bodediagramm\\_Tiefpass.svg](https://de.wikipedia.org/wiki/Tiefpass#/media/File:Bodediagramm_Tiefpass.svg)
4. [https://de.wikipedia.org/wiki/Hochpass#/media/File:Hochpass\\_1.\\_u.\\_2.\\_Ordnung.svg](https://de.wikipedia.org/wiki/Hochpass#/media/File:Hochpass_1._u._2._Ordnung.svg)
5. [https://de.wikipedia.org/wiki/Bandpass#/media/File:Band-pass-filter\\_1.svg](https://de.wikipedia.org/wiki/Bandpass#/media/File:Band-pass-filter_1.svg)
6. [https://de.wikipedia.org/wiki/Bandsperre#/media/File:Bandsperre\\_Breitbandig\\_Betragsfrequenzverlauf.svg](https://de.wikipedia.org/wiki/Bandsperre#/media/File:Bandsperre_Breitbandig_Betragsfrequenzverlauf.svg)
7. **Quelle des Bildes :** <https://www.eit.hs-karlsruhe.de/mesysto/teil-a-zeitkontinuierliche-signale-und-systeme/grundlagen-des-filterentwurfs/standardisierte-entwurfsverfahren-fuer-tiefpass-filter/butterworth-filter.html>

Gleichung : TU Berlin MTVL 4 Teil 2 Dynamische Eigenschaften Prof C. Gühmann Stand WS 17/18





**Ende des Vortrags vielen Danke für  
eure Aufmerksamkeit  
Fragen?**