

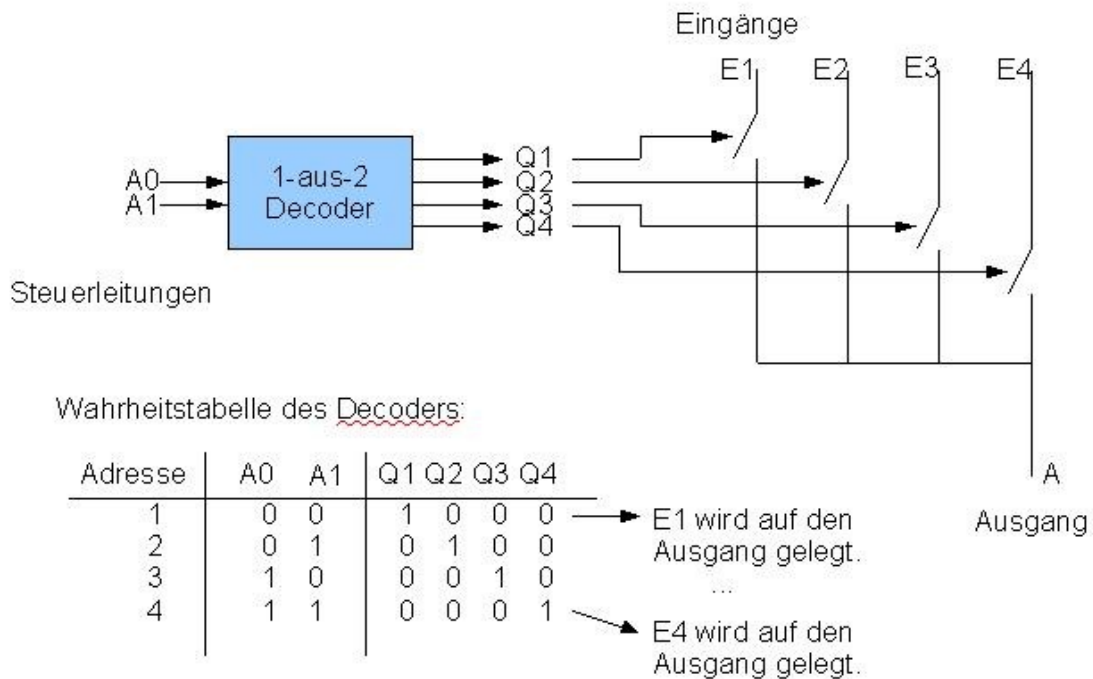
# „Multiplexer/Demultiplexer“-Referat

von Philip Otto

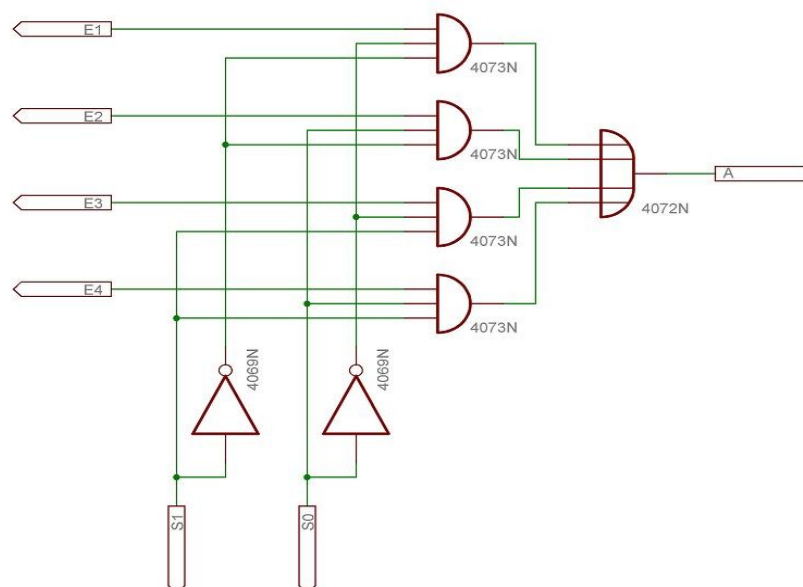
Ein Multiplexer (MUX) ist ein zeitlich gesteuerter Datenselektor. Er soll aus verschiedenen am Eingang anliegenden Daten die gewünschten auswählen und zum Ausgang weiterleiten.

Der Demultiplexer (DEMUX) ist das Gegenstück zum MUX, er soll die Daten wieder auf den entsprechenden Ausgang durchschalten.

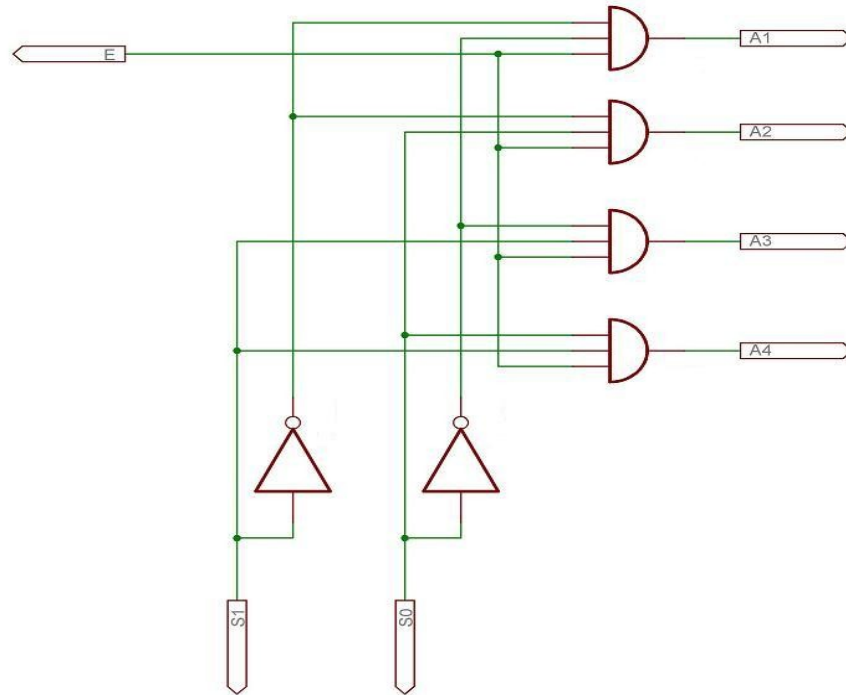
Beispiel für einen bidirektionalen MUX:



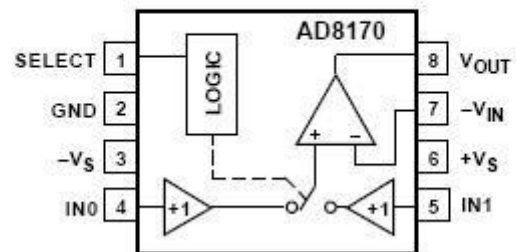
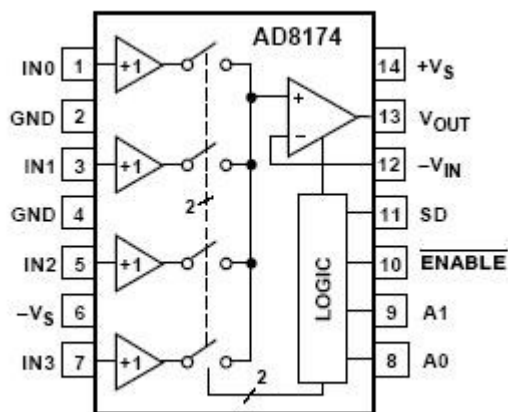
Beispiel für einen Logik-MUX:



Beispiel für einen Logik-DEMUX:



Beispiel für weitere Multiplexer:



Schaltzeit 10ns  
 Bandbreite 250Mhz  
 Verwendung z.B. als Video-Router