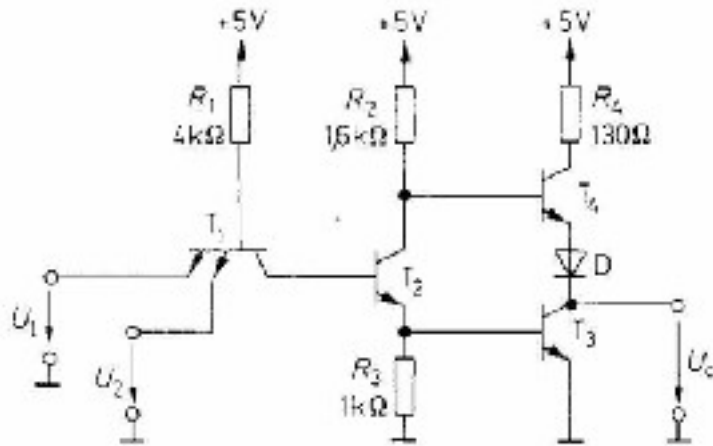


Übersicht zum Referat Logikfamilien

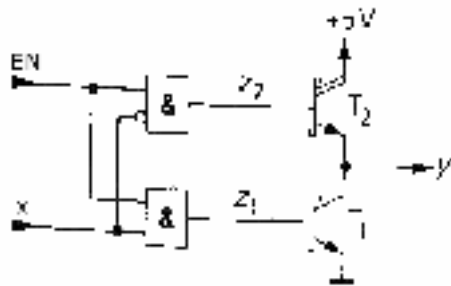
Standard TTL-Gatter (Typ 7400)



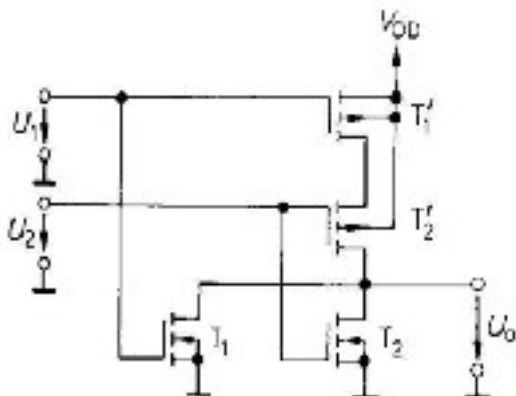
Verlustleistung: 10mW
Gatterlaufzeit: 10ns

Nachteilig:
Hohe Gatterlaufzeit durch
Transistorsättigung

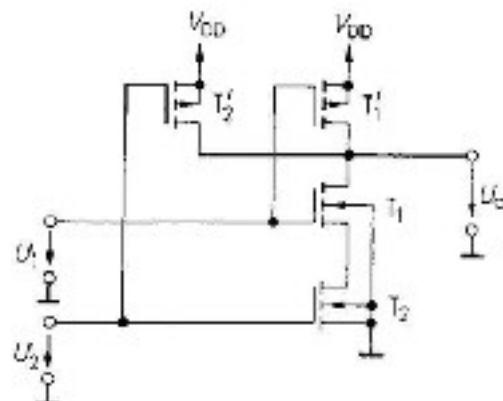
Tristate-Ausgang:



- Gegentaktverstärker als Ausgangsstufe
- Schnelles Umladen von Lastkapazitäten
- Zusätzlicher Enable-Eingang (EN)
 - o EN = 1: Normalbetrieb
 - o EN = 0: Hochohmiger Ausgang



CMOS NOR



CMOS NAND

Daten zu verschiedenen Logikfamilien

Familie	Typ	Präfix	Betriebsspannung V _{dd}	Verlustleistung PV [mW]	Gatterlaufzeit tpd [ns]
TTL					
Standard	7400	SN, MC, DM	5V	10	10
LP Schottky	74LS00	SN, MC, DM	5V	2	10
Schottky	74S00	SN, DM	5V	19	3
LP advanced	74ALS00	SN, MC, DM	5V	1	4
fast	74F00	F, MC, SN	5V	4	3
advanced	74AS00	SN	5V	1	1,5
CMOS					
standard	4000	TC	5V	0,3 (MHz) ⁻¹	90
	14000	MC
	74C00	MM	15V	3 (MHz) ⁻¹	30
high speed	74HC00	MC, MM, SP	5V	0,5 (MHz) ⁻¹	10
	74HCT00	SN, TC, PC	5V	0,5 (MHz) ⁻¹	10
advanced	74AC00	SN, PC, F	5V	0,8 (MHz) ⁻¹	3
	74ACT00	SN, F	5V	0,8 (MHz) ⁻¹	3
low voltage	74LV00	SN, PC, MM, TC	3,3V	0,6 (MHz) ⁻¹	14
	74LVC00	SN, PC, MM, TC	3,3V	0,5 (MHz) ⁻¹	7
	74ALVC00	SN, PC, MM, TC	3,3V	0,4 (MHz) ⁻¹	4