

Kompaktlabor 2004 – Solarzellen-Nachführung

Protokoll

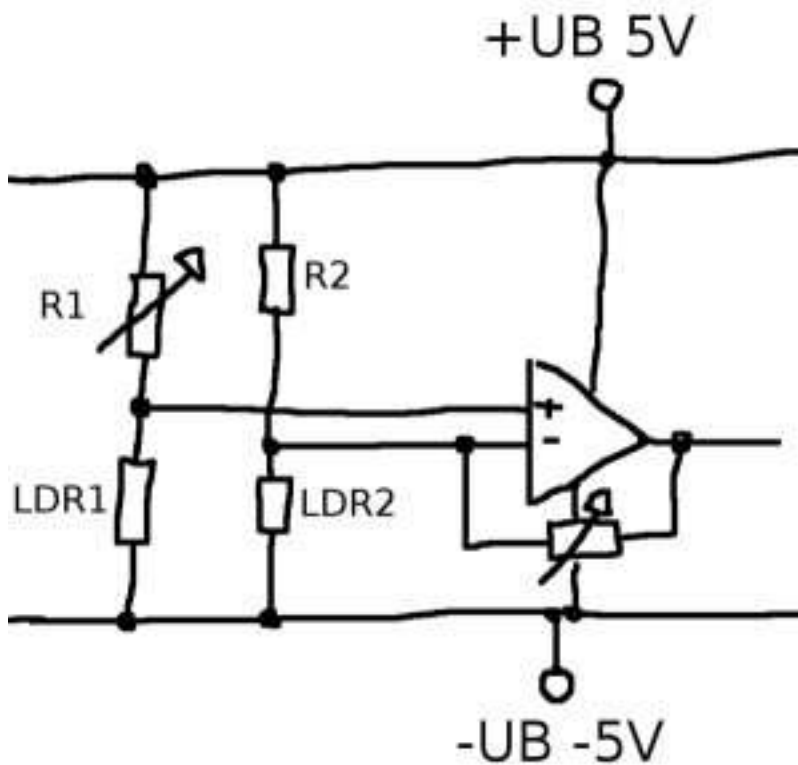
Datum: 08.09.2004

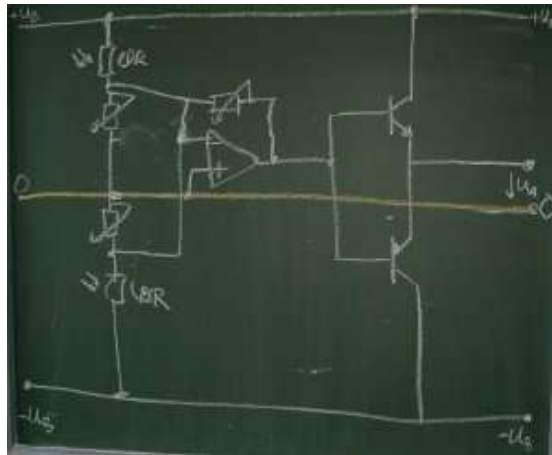
Termin: 3

Protokoll: Daniel Gebhardt

Tagesablauf:

- Referat ist abgesagt => weiter in den Gruppen
- Besprechung möglicher Sensortypen: Photowiderstand (LDR), Phototransistor, Photodiode
- Gemeinsamer Einkauf bei Segor, aller drei Bauarten für Tests
- Tests ergeben: Die Richtcharakteristik von Phototransistor und -diode ist zu groß -> Entscheidung für Photowiderstände an den Seiten der Pyramide
- Ideenaustausch zu Schaltungsmöglichkeiten
 - Problem: Wie geben wir "Null" aus, wenn die Achse ausgerichtet ist
- Schaltplanideen:
-





- Versuchsaufbau der letzten Idee ==> Fehler ;) ...
- Fazit: Simulation in PSpice und ab nach Hause