

Ansteuerung einer 7-Segmente-Anzeige

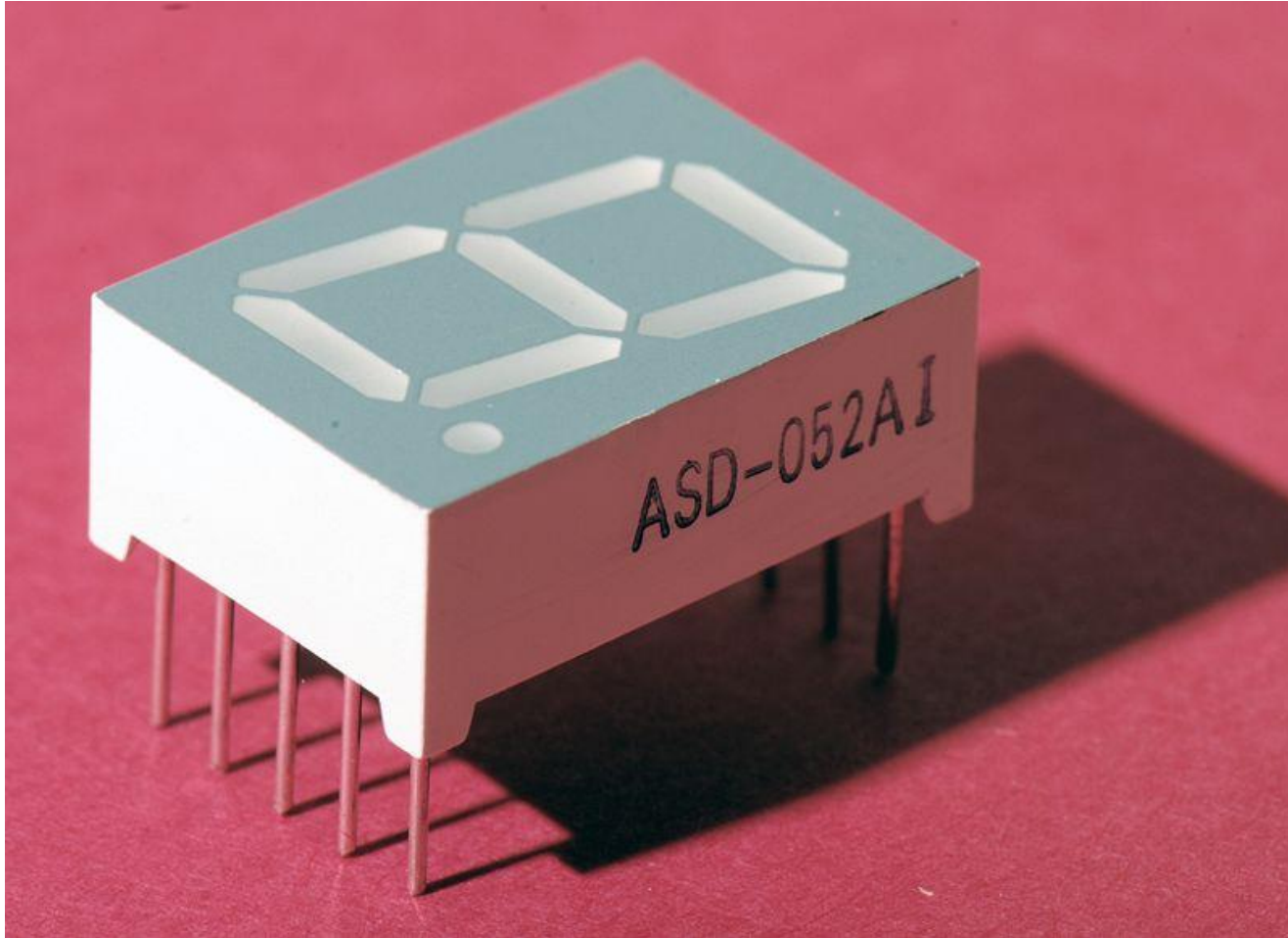
Jörg Ferdinand
316075

28. Mai 2009

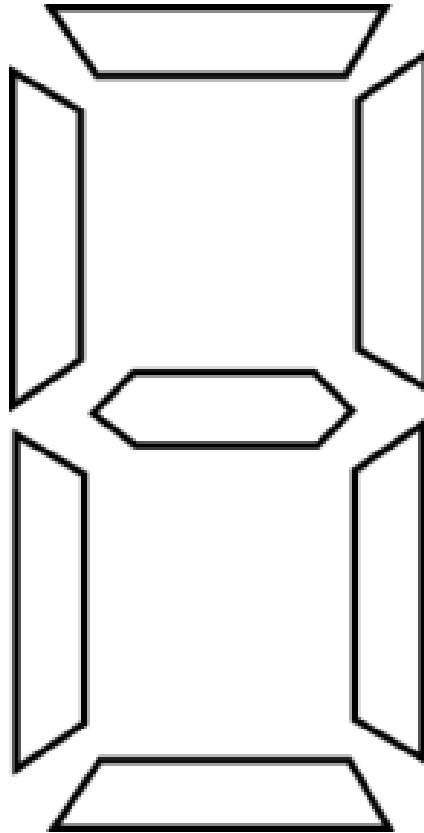
1. Was ist eine Segment-Anzeige?
2. Wie sieht eine Segment-Anzeige aus?
 1. 7-Segment-Anzeige
 2. 14/16-Segment-Anzeige
3. Typen von 7-Segment-Anzeigen
4. Wie kann man eine 7-Segment-Anzeige ansteuern?
5. Vor- und Nachteile
6. Unser Projekt

- Im Grunde: mehrere LEDs und LCDs in einem gemeinsamen Gehäuse
- Anordnung der einzelnen Segmente so, dass man Zahlen und Buchstaben darstellen kann
- Wie sieht eine Segment-Anzeige aus?

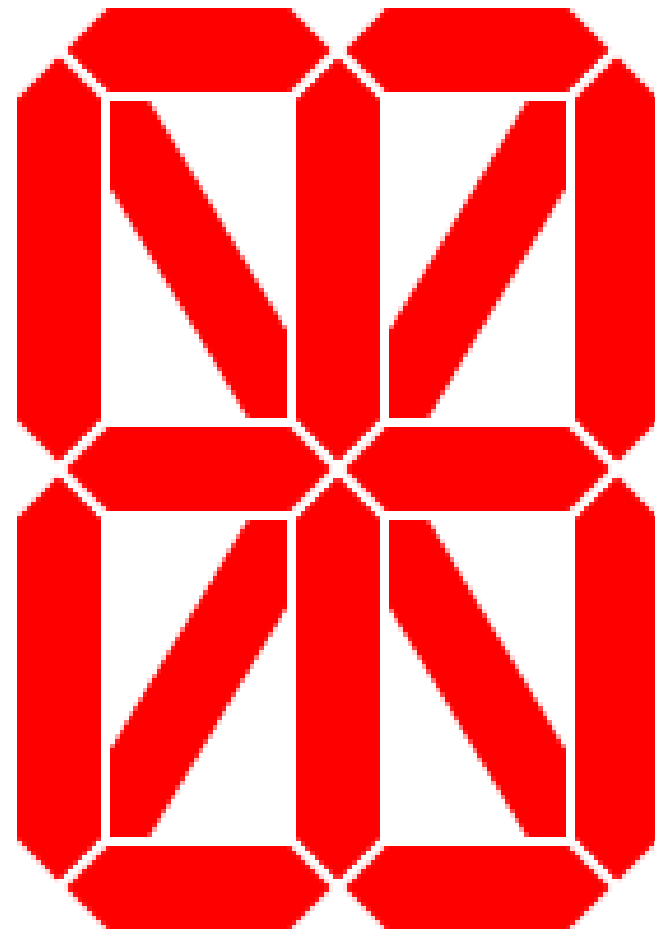
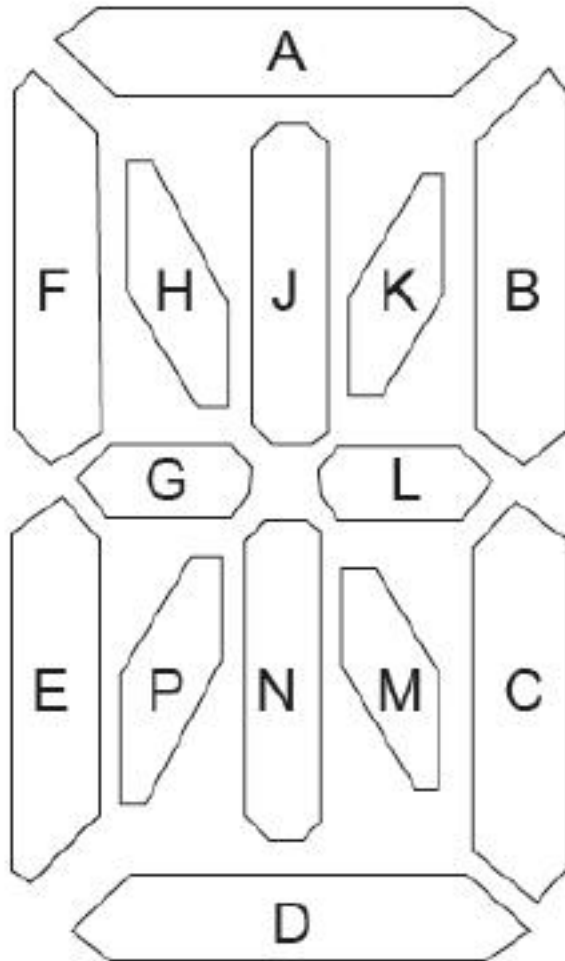
Wie sieht eine Segment-Anzeige aus?



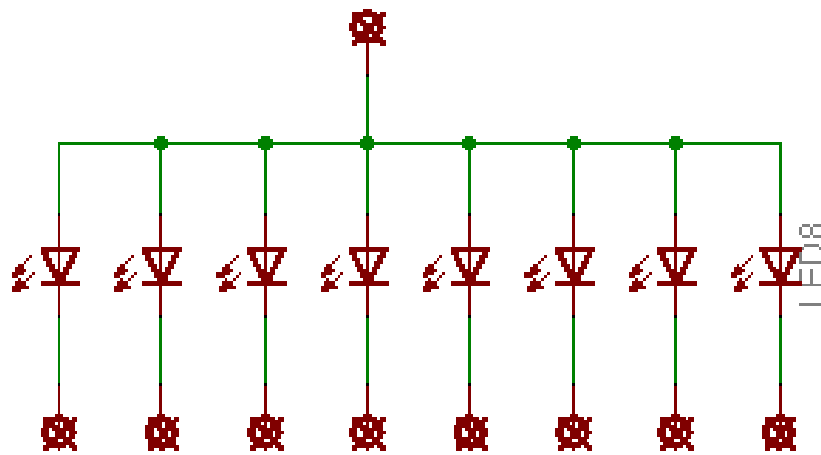
7-Segment-Anzeige



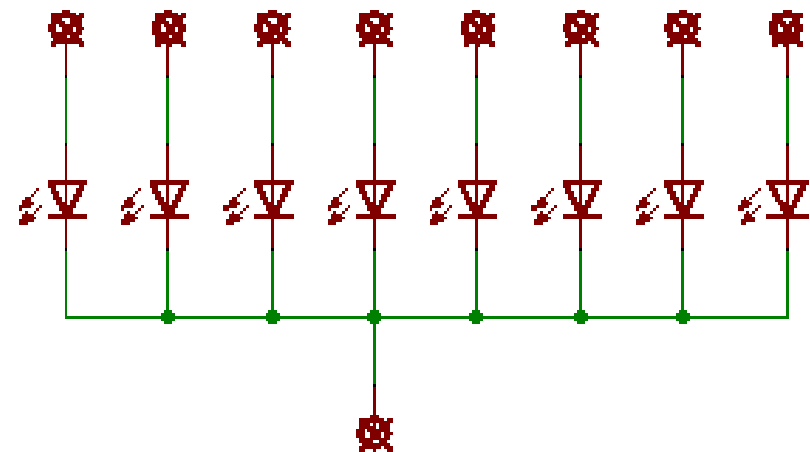
14/16-Segment-Anzeige



Typen von 7-Segment-Anzeigen



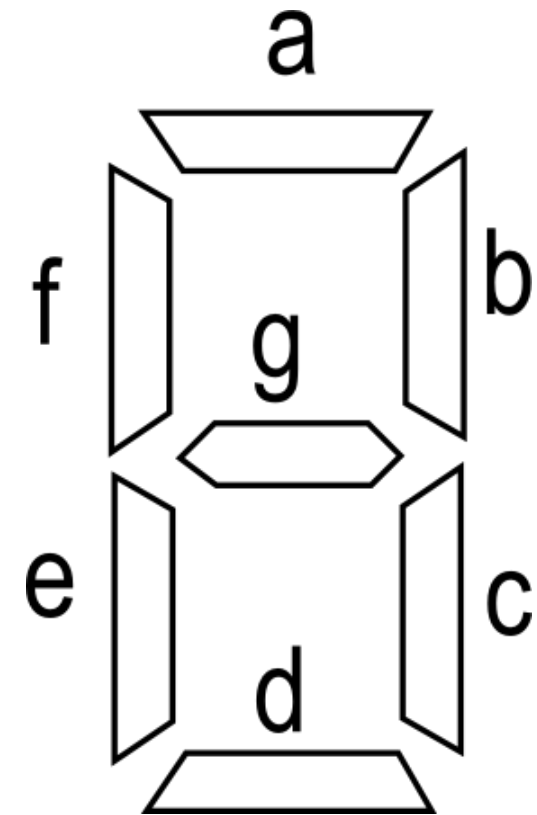
gemeinsame Anode



gemeinsame Kathode

Wie kann man die einzelnen Segmente sinnvoll ansteuern?

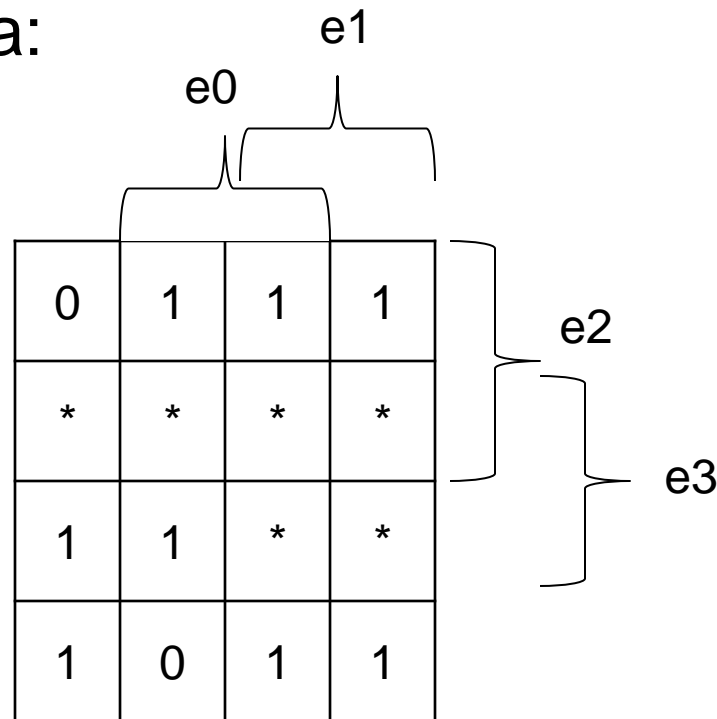
E3	E2	E1	E0	a	b	c	d	e	f	g
0	0	0	0	1	1	1	1	1	1	0
0	0	0	1	0	1	1	0	0	0	0
0	0	1	0	1	1	0	1	1	0	1
0	0	1	1	1	1	1	1	0	0	1
0	1	0	0	0	1	1	0	0	1	1
0	1	0	1	1	0	1	1	0	1	1
0	1	1	0	1	0	1	1	1	1	1
0	1	1	1	1	1	1	0	0	0	0
1	0	0	0	1	1	1	1	1	1	1
1	0	0	1	1	1	1	1	0	1	1



Wie kann man die einzelnen Segmente sinnvoll ansteuern?

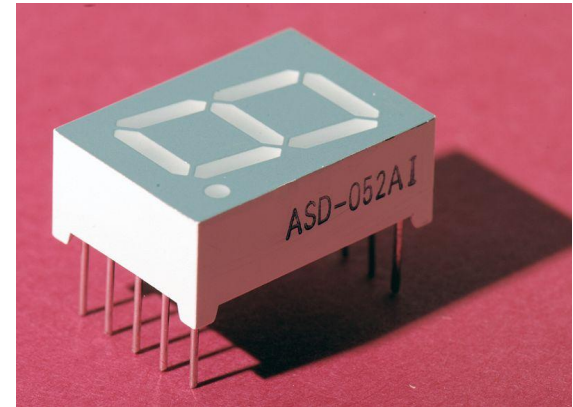


- KV für Segment a:

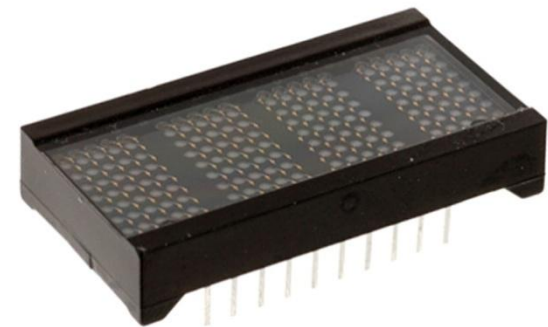


- Auslesen: $a = e1V(e3\wedge e1)V(e0\wedge e2)V(\overline{e0}\wedge \overline{e2})$

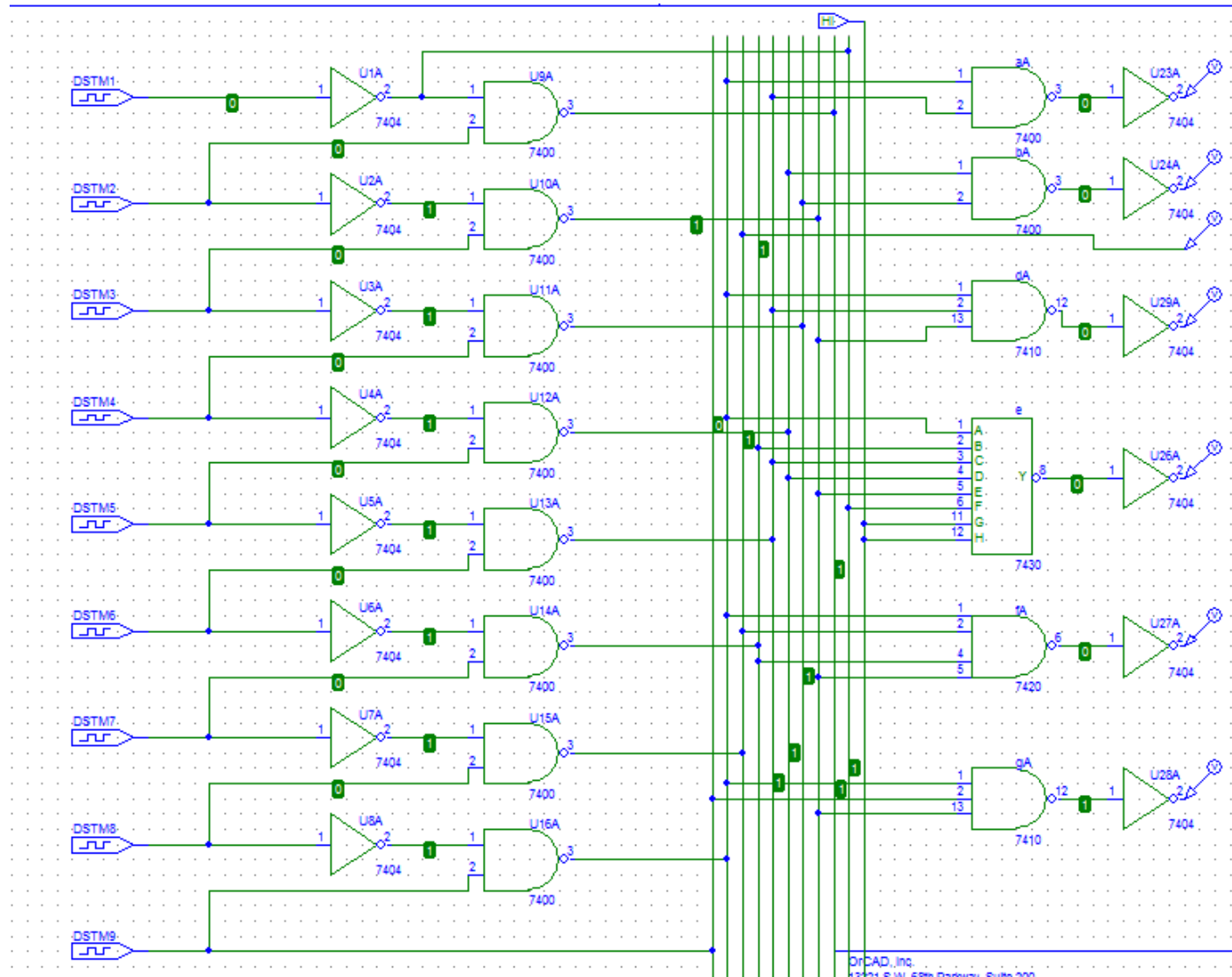
- Nachteile:
 - » Nicht alle Buchstaben leicht darstellbar



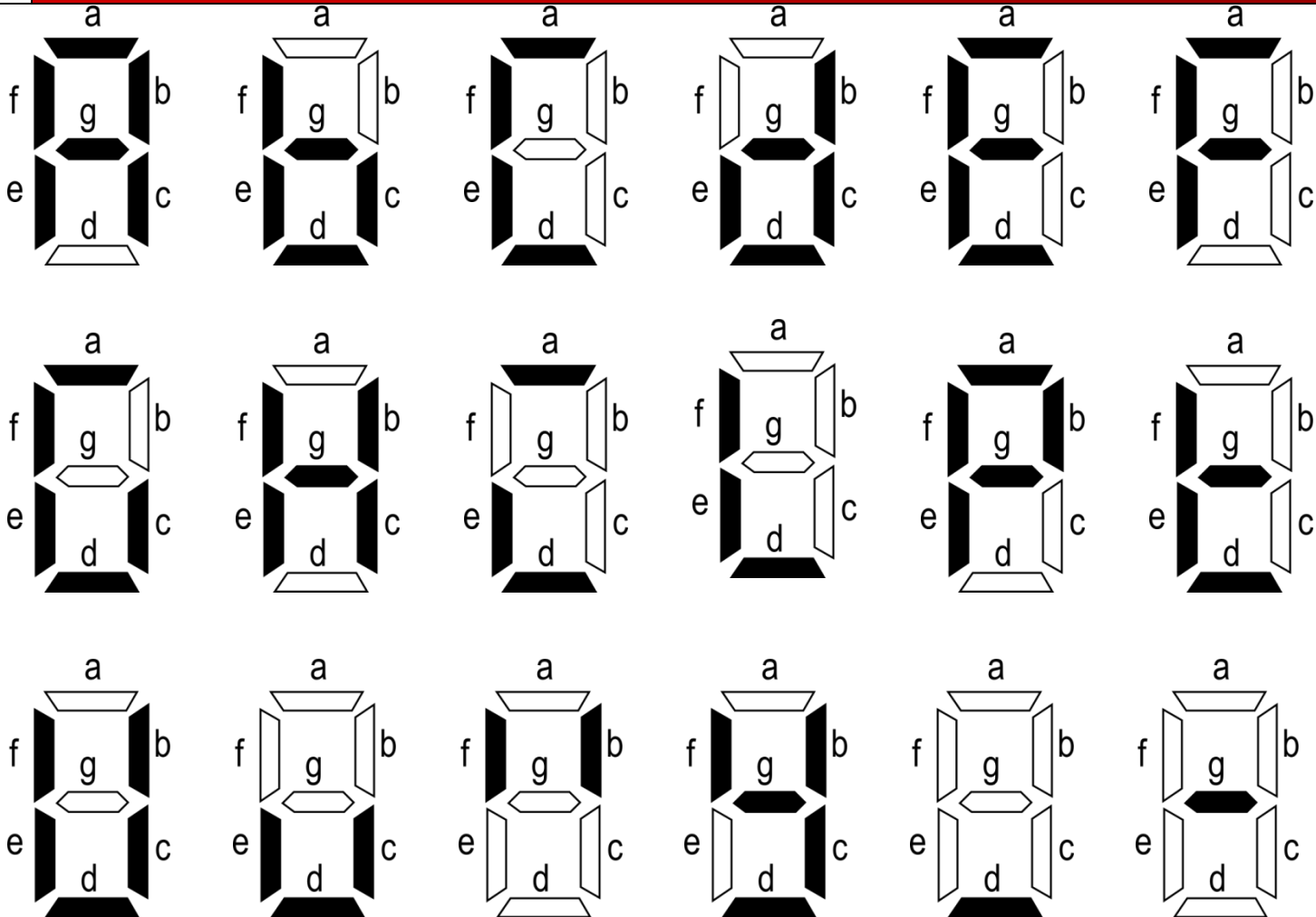
- Vorteile:
 - » Gute Lesbarkeit
 - » Überschaubarer Aufwand zum Ansteuern



- Wir haben 9 Eingangssignale
 - » KV-Tafel mit 9 Eingangsvariablen
 - » 2^9 mögliche Eingangskombinationen = 512 Felder
 - » 7 Segmente → 3584 Felder insgesamt
- Dies wäre für uns zu aufwändig, da wir so über 100 ICs bräuchten
- Bessere Logik möglich (2-stufig)



Erweiterung



Vielen Dank für Ihre Aufmerksamkeit!

- <http://de.wikipedia.org/wiki/Segmentanzeige>
- http://www.mikrocontroller.net/articles/Bild:Tut_7_Seg_00.gif
- <http://media.digikey.com/photos/Osram%20Opto%20Photos/OSRAM%20OPTO%20SEMICONDUCTORS%20INC-PD4437.jpg>

- Stand der Quellen:
26. Mai 2009 18:00 Uhr