

Der Vorverstärker

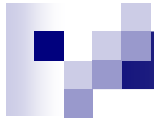
Projektlabor WS 09/10

Kay Schütze



Gliederung

1. Aufgabe des Vorverstärkers
2. Arten von Vorverstärkern
3. Unser Vorverstärker
4. Komplettes Schaltbild
5. Quellen
6. Fragen

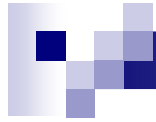


1. Aufgabe des Vorverstärkers



Anpassen der Eingangssignale für den optimalen Arbeitsbereich des eigentlichen Verstärkers

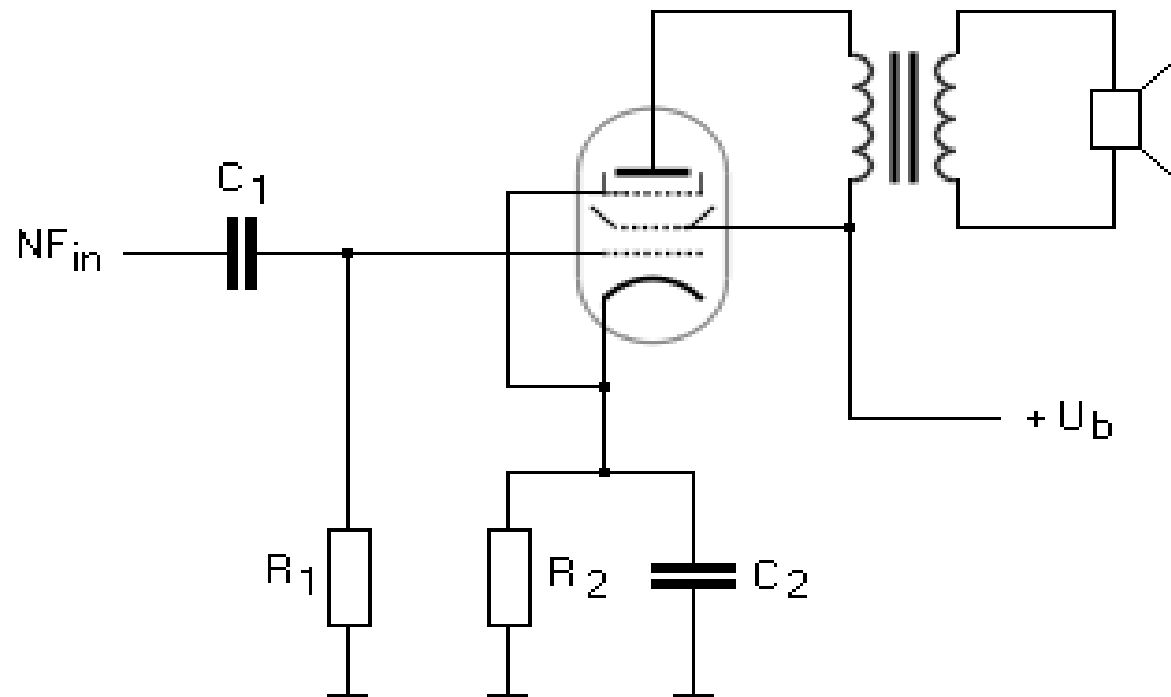
z.B. Audiosignale von einem MP3-Player an den Leistungsverstärker/Endstufe



2. Arten von Vorverstärkern

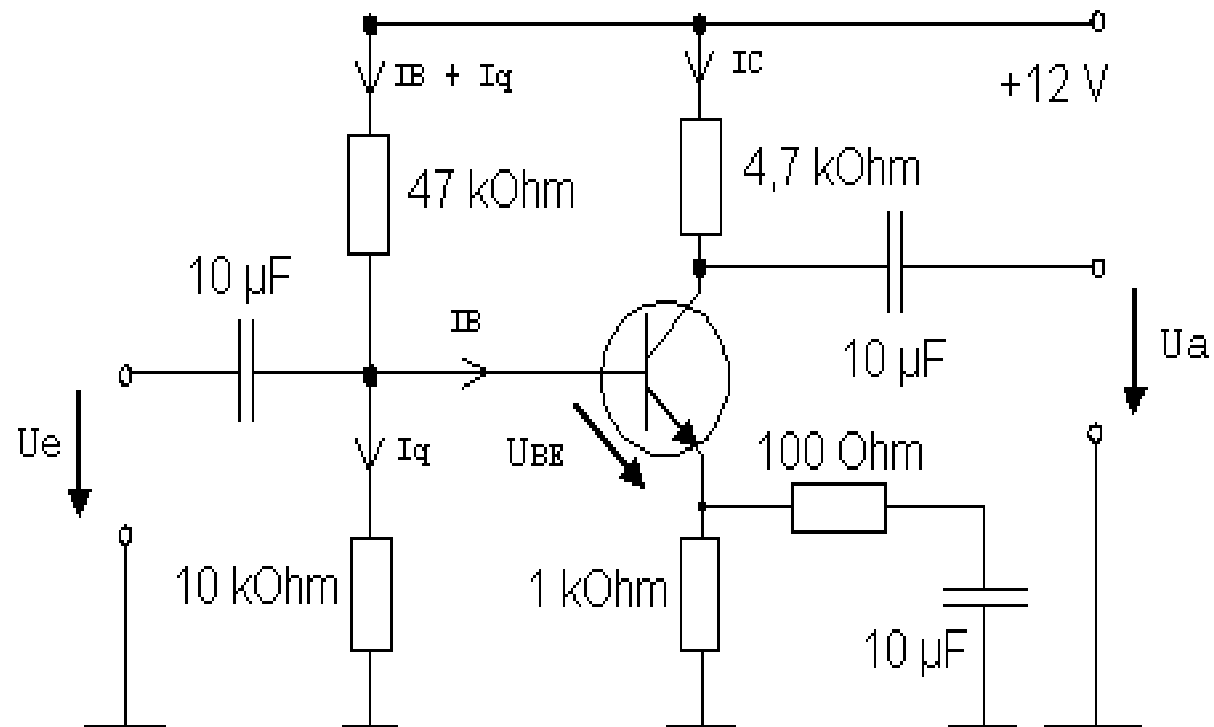
2.1 Röhrenverstärker

Abbildung 1



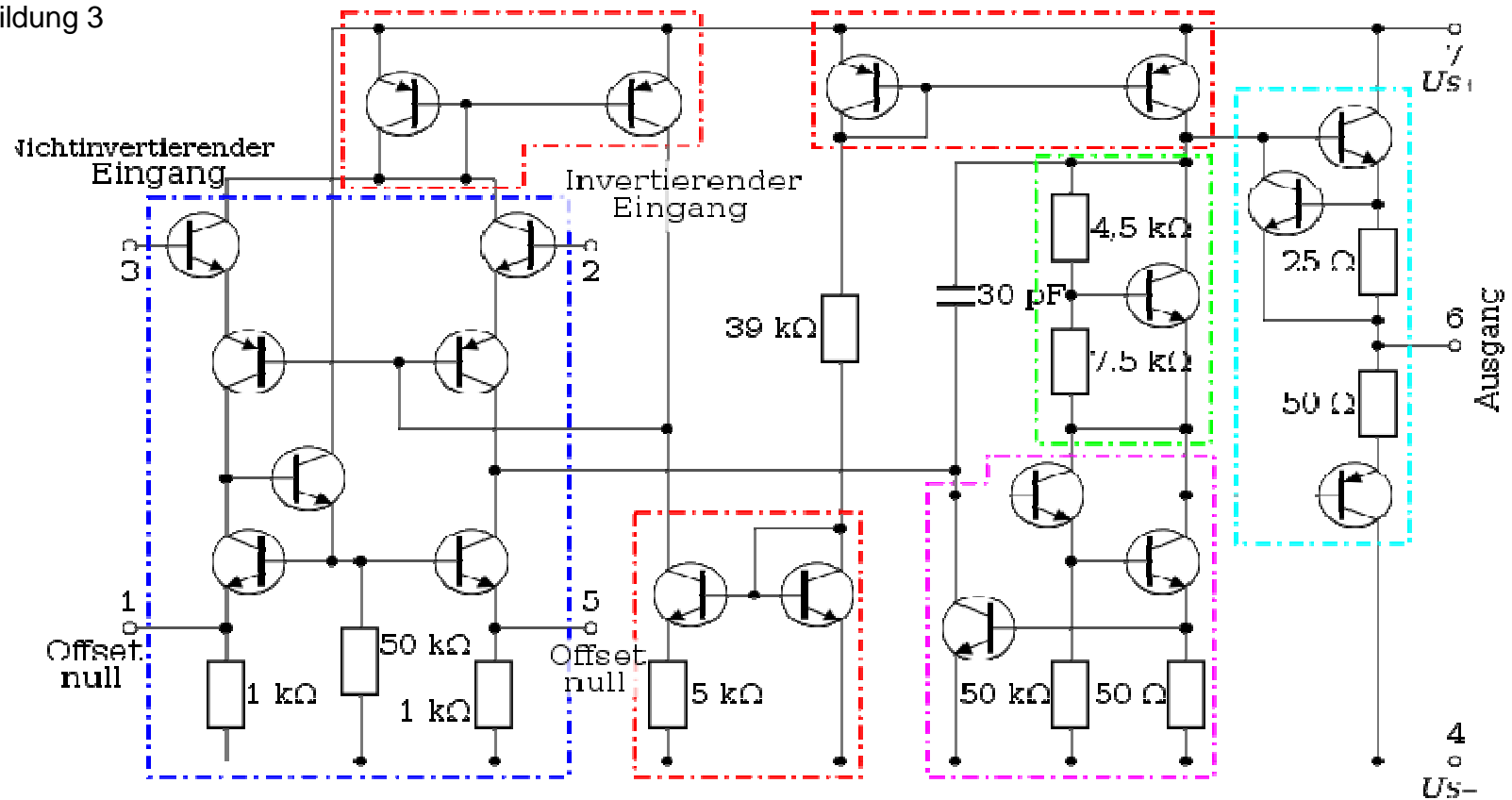
2.2 Transistorverstärker

Abbildung 2



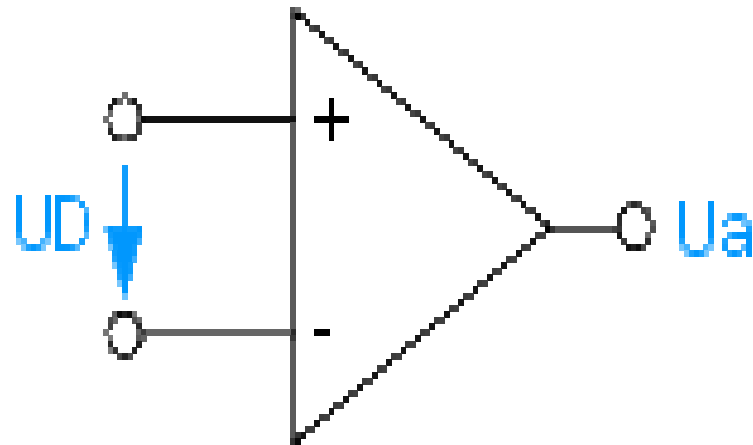
2.3 Operationsverstärker

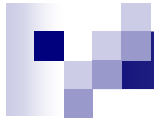
Abbildung 3



2.3.1 Operationsverstärker (Bauteil)

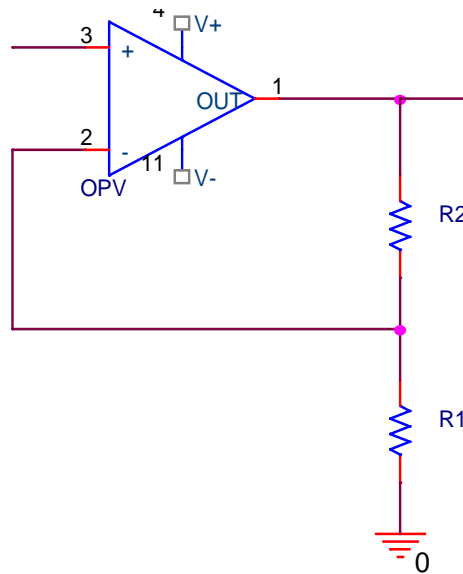
Abbildung 4



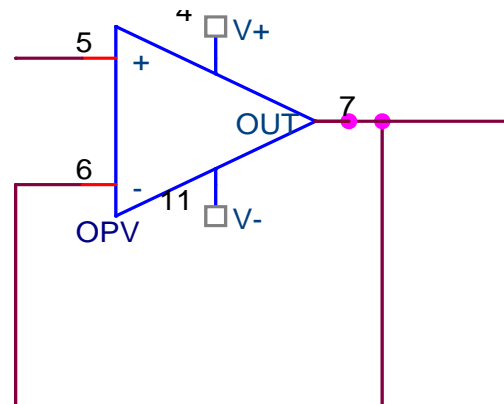


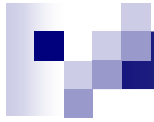
3. Unser Vorverstärker für das Projekt

Nichtinvertierender Verstärker

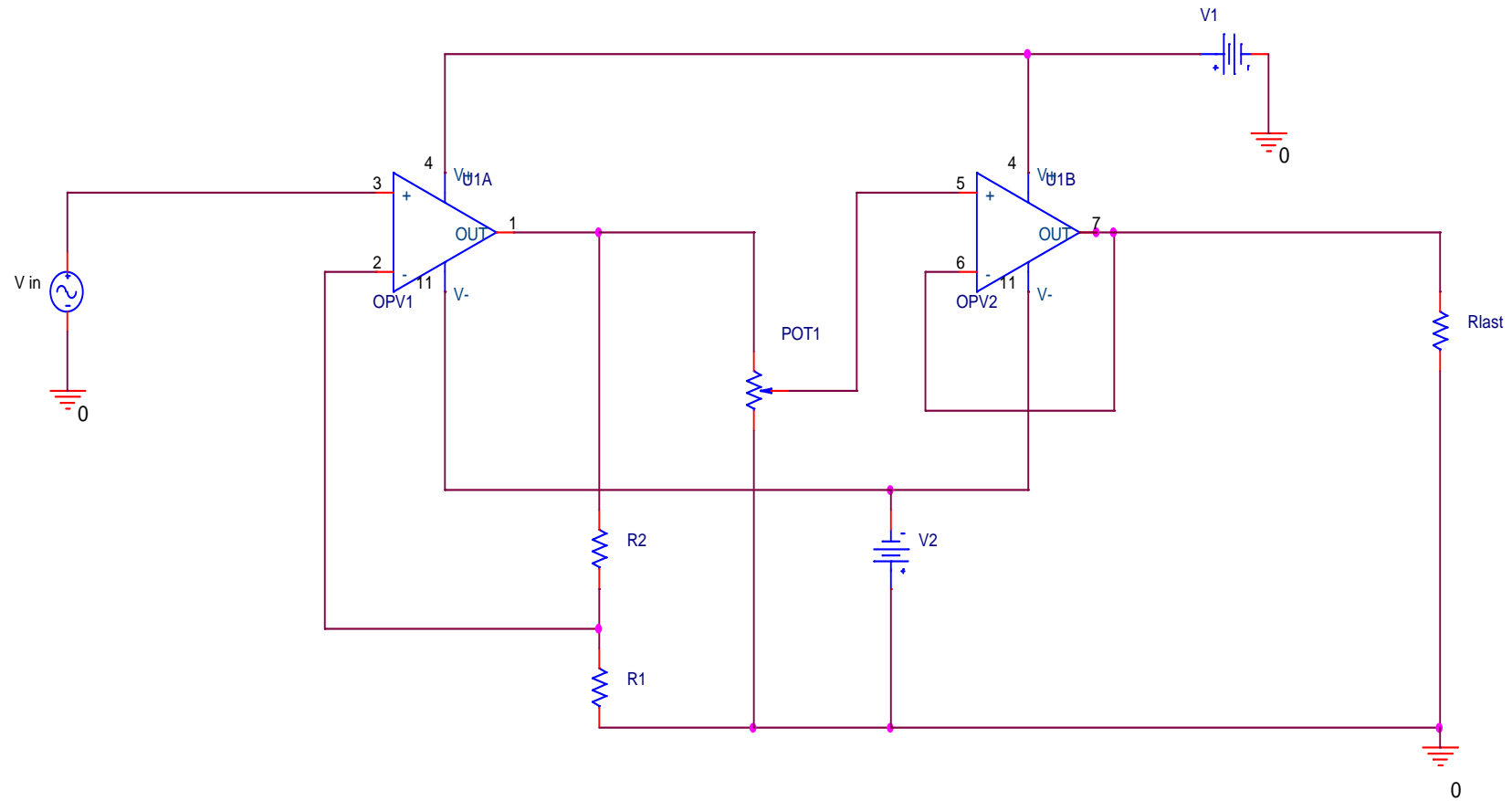
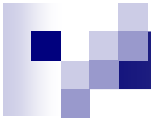


Impedanzwandler





4. Komplettes Schaltbild





5. Quellen

Beuth, Klaus & Wolfgang Schmusch: Grundsaltungen
Elektronik 3. 16. Auflage. Vogel Buchverlag. Würzburg.
2007.

Ulrich Tietze & Christoph Schenk: Halbleiter-
Schaltungstechnik. 12. Auflage. Springer-Verlag.
Berlin/Heidelberg. 2002.

Abbildungen 1, 2, 3, 4 <http://de.wikipedia.org/> 11.11.2009
um 14:00 Uhr

Pspice Demo Edition



Fragen ?



**Vielen Dank für die
Aufmerksamkeit**