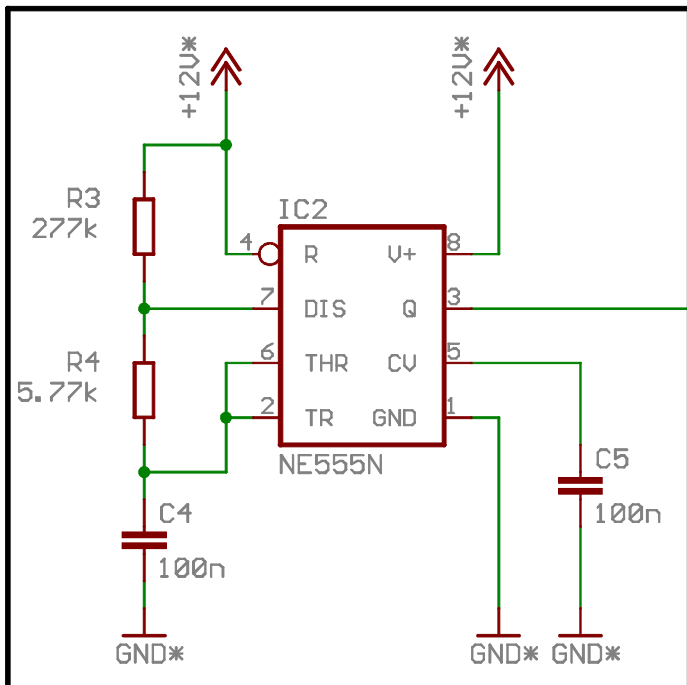
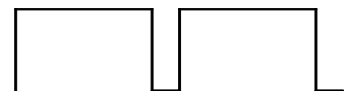


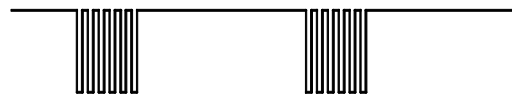
40kHz-Rechteck



fallender 0.4ms-Puls  
(alle 20ms)



40kHz-Bursts (jeweils  
16 Perioden, alle 20ms)

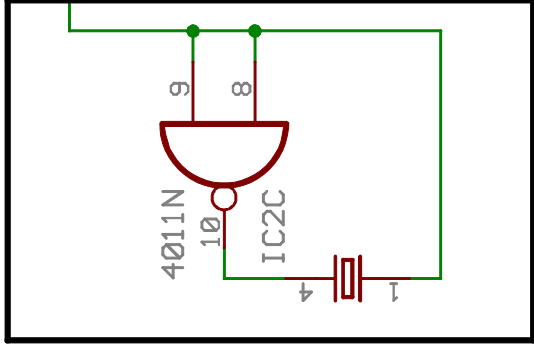


zum Eingang des folgenden  
Ultraschall-Interfaces

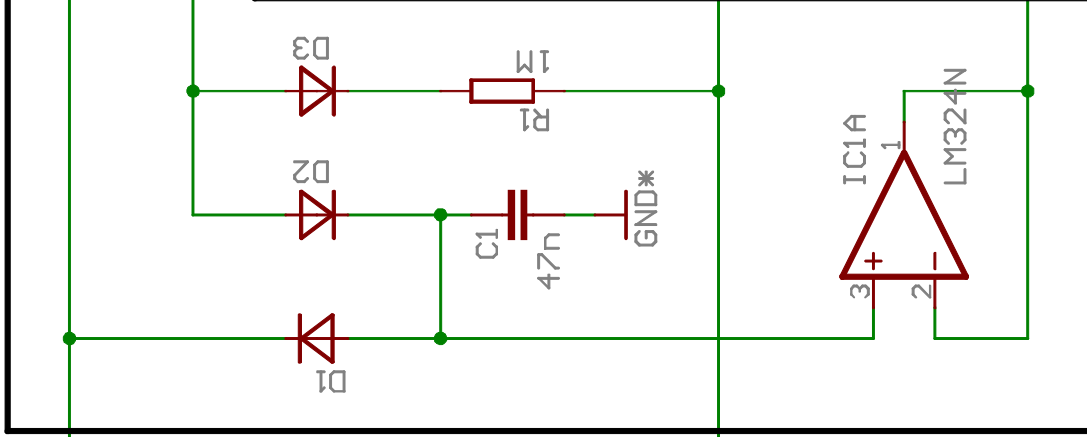
# Ultraschallinterface nach

[http://www.roboternetz.de/wissen/index.php/Ultraschall\\_Interface](http://www.roboternetz.de/wissen/index.php/Ultraschall_Interface)

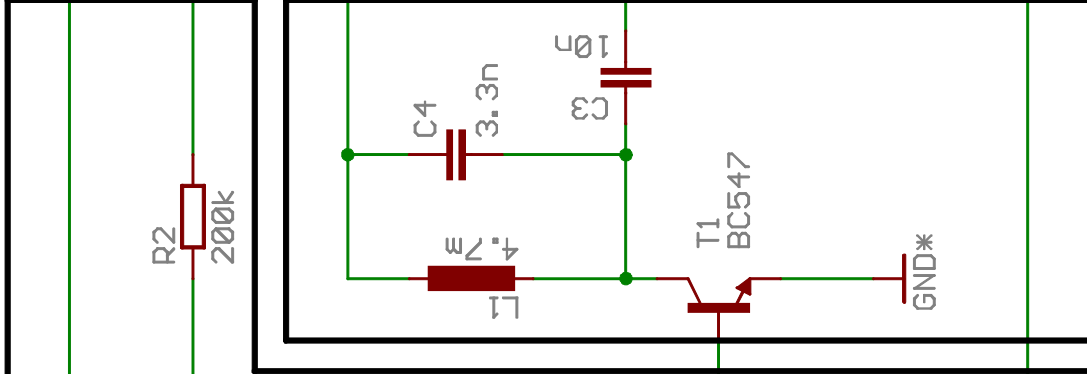
## Sender



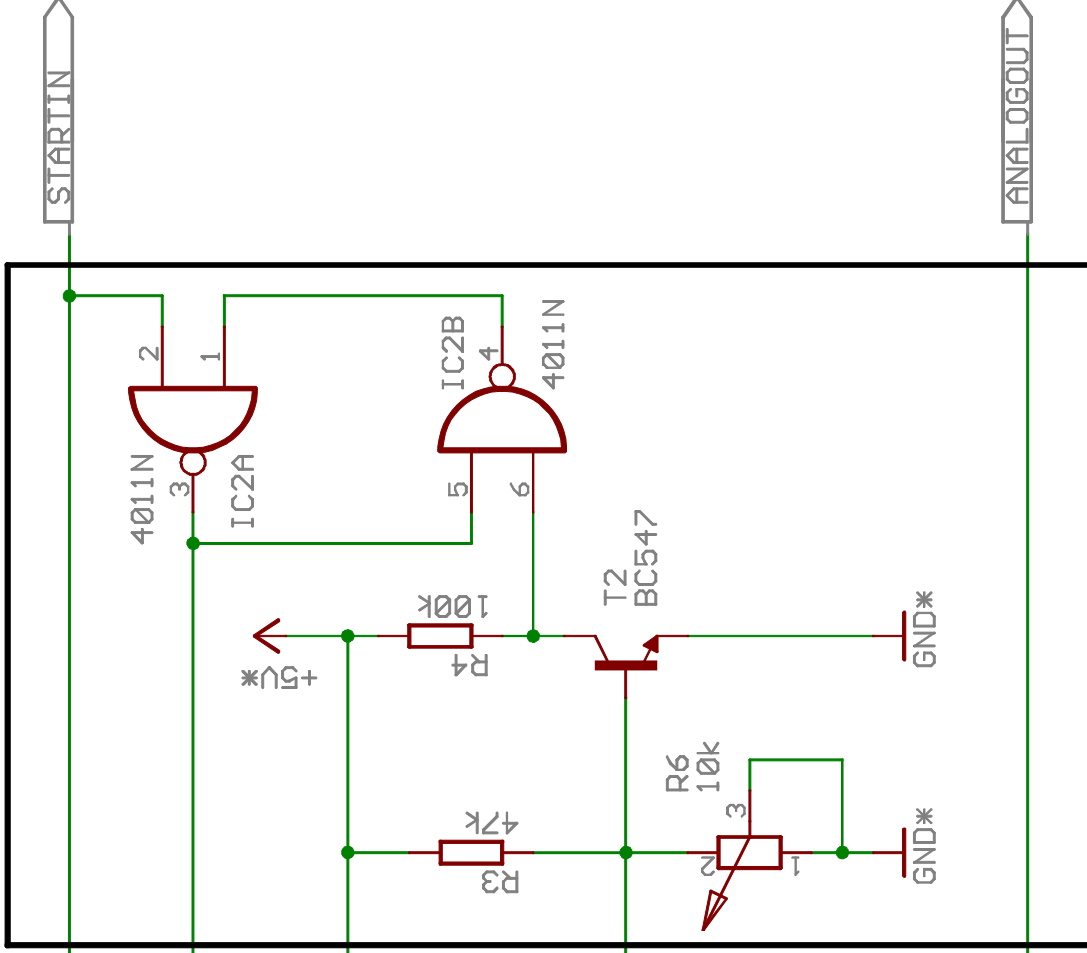
## Rampengenerator



## Rampengenerator



## Komparator & Switch



## Empfänger

## Verstärker

ANALOGOUT

STARTIN