

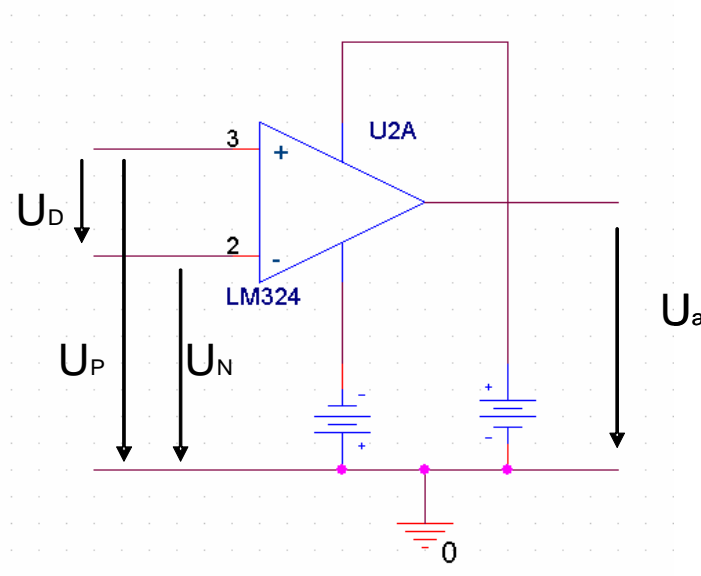
# Vortrag Operationsverstärker

- Martin Albert -

## Übersicht Bipolar-Transistorschaltungen:

	Basis	Emitter	Kollektor
$V_u$	100..1000	20..100 (180°)	~1
$V_I$	<1	10..50	10..4000

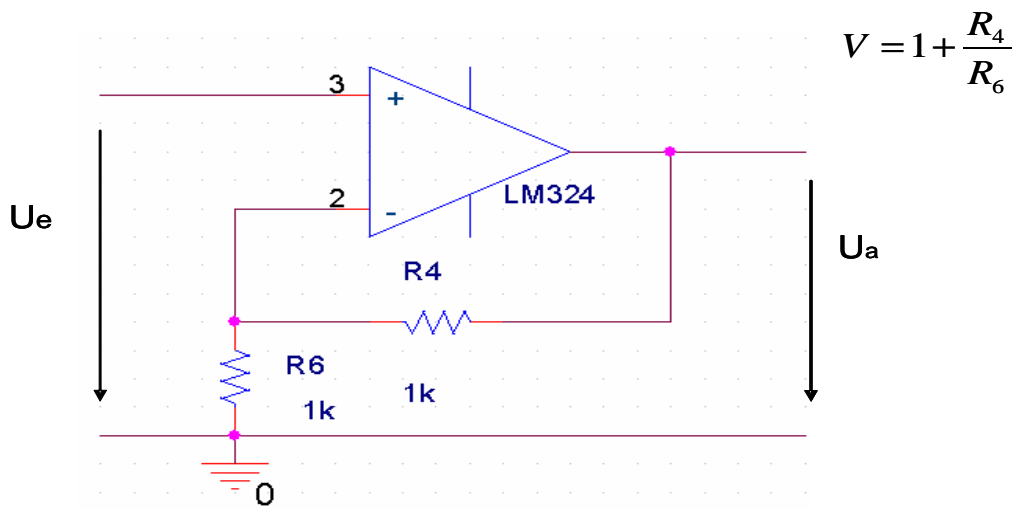
## Aufbau:



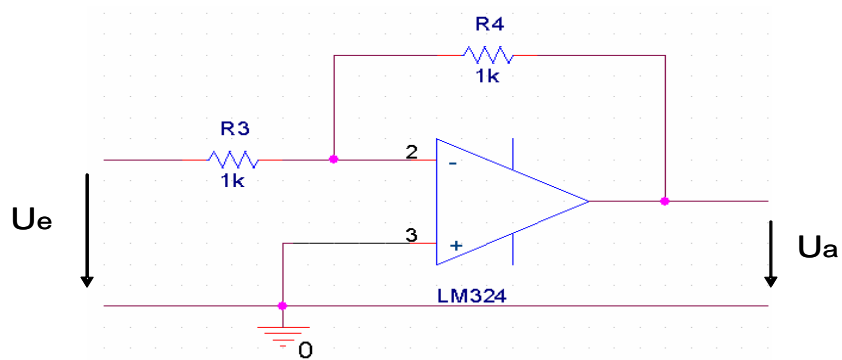
## Eigenschaften eines idealen Operationsverstärkers:

Eigenschaft	Idealer OPV
Eingangswiderstand	$\rightarrow \infty$
Ausgangswiderstand	$\rightarrow 0$
Leerlaufverstärkung	$\rightarrow \infty$
Frequenzverhalten	linear
Aussteuerbarkeit	von $U_+$ bis $U_-$

### Nicht inv. OPV:



### inv. OPV:



### Komparator:

