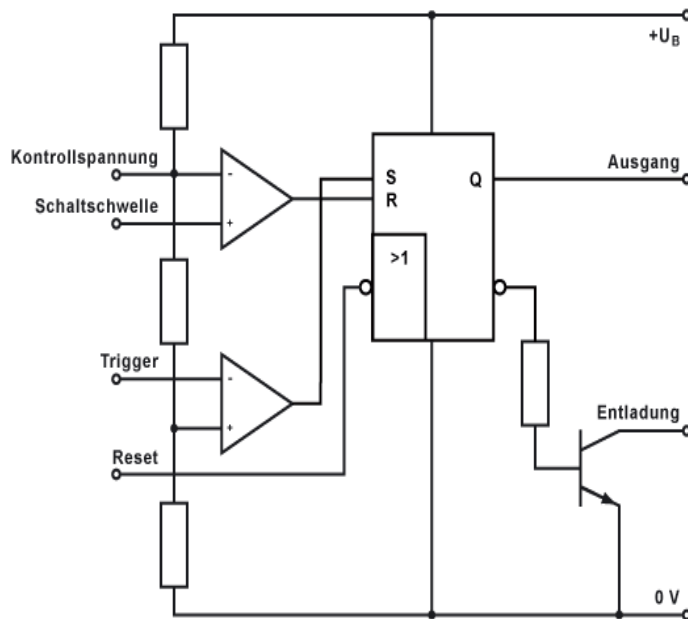


Referat über den NE555

Didier Matel, 05.07.2006

Innerer Aufbau und Pins



Anschlussbelegung

Pin	555
Masse	1
Trigger	2
Ausgang	3
Reset	4
Kontrollspannung	5
Schaltswelle	6
Entladung	7
+U _B	8

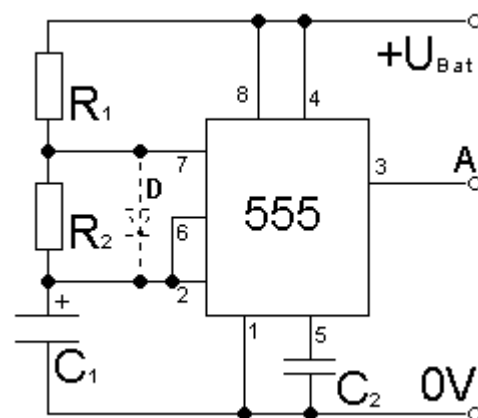
Astabiler Multivibrator

- Aufladung von C_1 durch R_1 und R_2
- Entladung durch R_2 und den open Kollektor

Aufladungszeit: $t_{Ein} = 0,69 \cdot (R_1 + R_2) C_1$

Entladungszeit: $t_{Aus} = 0,69 \cdot R_2 C_1$

Periodendauer: $T = 0,69 \cdot (R_1 + 2R_2) C_1$

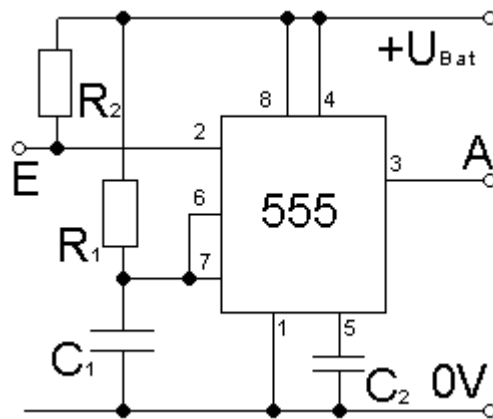


Monostabiler Multivibrator

- Aufladung von C_1 durch R_1
- Entladung durch den open Kollektor

Aufladungszeit: $t_{Ein} = 1,1 \cdot R_1 C_1$

Keine Entladungszeit wegen fehlendem Widerstand!



Quellen

- <http://www.elektronik-kompodium.de/sites/Bau/0206115.htm>
- <http://www.elektronik-kompodium.de/sites/slt/0310121.htm>
- <http://www.elektronik-kompodium.de/sites/slt/0310131.htm>
- http://www.ferromel.de/tronic_14.htm
- Grundlagen Der Elektrotechnik II (Digitale Schaltungstechnik), Prof.Dr.-Ing.Mönich
- Freunde