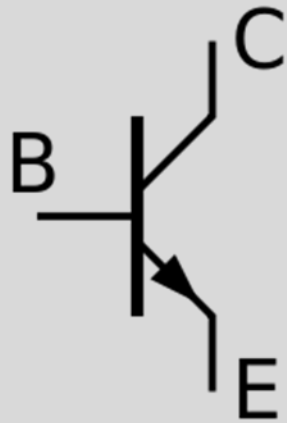
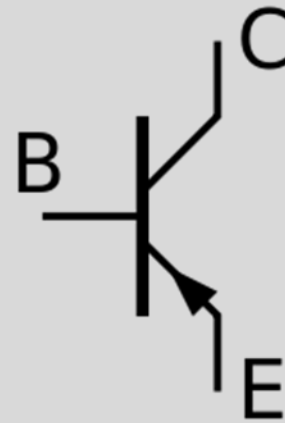


Bipolartransistor

NPN



PNP



Inhalt

- Beschaltung
 - Kollektorschaltung
 - Emitterschaltung
 - Basisschaltung
- Transistor
Den richtigen Schalter finden
- Einstellen
Basiswiderstand berechnen
- Beispiel
- Quellen

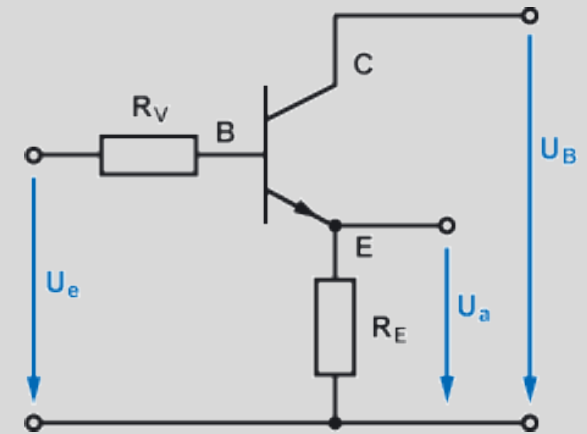
Kollektorschaltung

Eigenschaften:

- Keine Phasendrehung
- Hohe Stromverstärkung
- Keine Spannungsverstärkung

Anwendung:

- Impedanzwandler
- Darlingtonschaltung
- Schalter



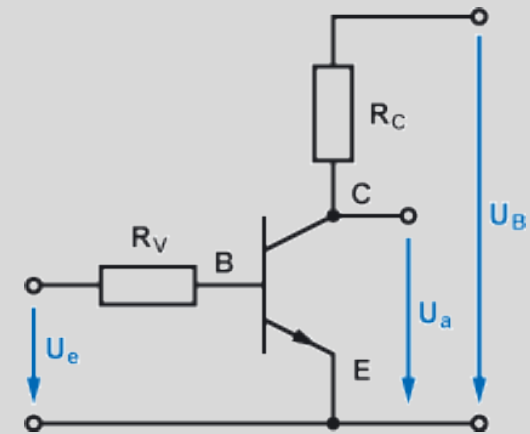
Emitterschaltung

Eigenschaften:

- Phasendrehung 180°
- Hohe Spannungsverstärkung
- Stromverstärkung

Anwendung:

- Verstärker
- Schalter



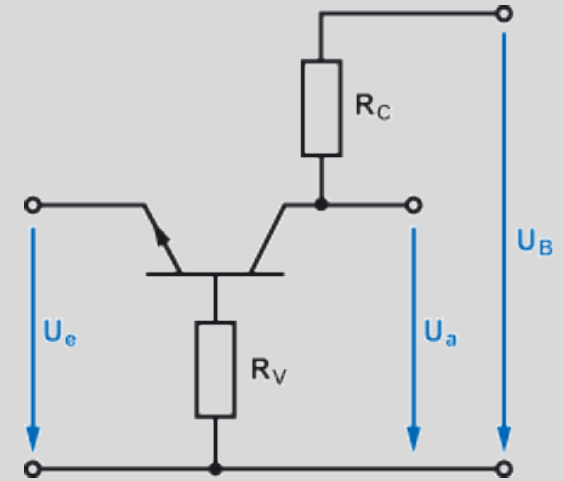
Basisschaltung

Eigenschaften:

- Geringe Eingangsimpedanz
- Keine Phasenverschiebung
- Hohe Spannungsverstärkung
- Keine Stromverstärkung

Anwendung:

- Spannungs- und
- Leistungsverstärkung bei hohen Frequenzen

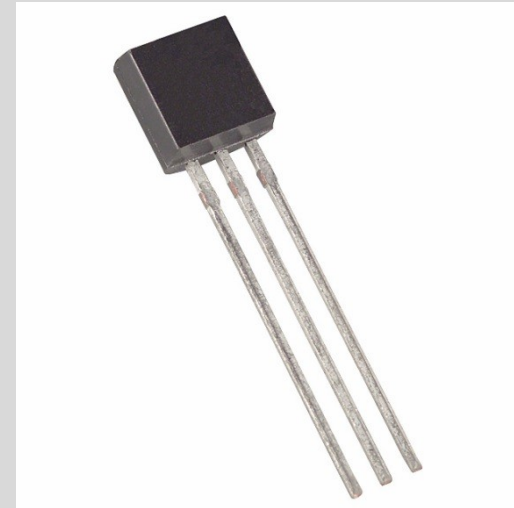


Transistor

Den richtigen Schalter finden

- Spannung
- Strom
- PNP oder NPN

- Kleinleistung (BC)
- Hohe Leistung (BD)
- Hochfrequenz (BF)
- Hohe Spannung (BU)



Einstellung

Basiswiderstand berechnen

- Stromverstärkung in Sättigung

$$h_{FESAT}$$

- Aus minimaler Stromverstärkung

$$\frac{h_{FE}}{2 \text{ bis } 10}$$

- Basisstrom berechnen

$$\frac{I_C}{h_{FESAT}}$$

- Basiswiderstand berechnen

$$\frac{U_B - 0,7V}{I_B}$$

Beispiel

- Basisspannung von 12V
- 7 LEDs mit je 30mA
- $I_C = 7 \cdot 30mA = 210mA$
- BC338-16 (25V 800mA 0,625W) $\rightarrow h_{FE} = 100$
 $h_{FESAT} = h_{FE} / 3,3 = 30$
- $I_B = 210mA / 30 = 7mA$
- $R_B = (12V - 0,7V) / 7mA = 1714,29\Omega \quad 1,6k\Omega$

Fragen?

Vielen Dank für eure Aufmerksamkeit!

Quellen

Bilder:

- <http://www.projektlabor.tu-berlin.de/fileadmin/fg52/downloads/Vorlagen/logo10000x2852.gif> (12.05.2014 23:05Uhr)
- <http://de.wikipedia.org/wiki/Datei:Transistor-diode-npn-pnp.svg> (12.05.2014 17:49Uhr)
- <http://www.elektronik-kompodium.de/sites/slt/schalt/02050812.gif> (12.05.2014 17:23Uhr)
- <http://www.elektronik-kompodium.de/sites/slt/schalt/02043022.gif> (12.05.2014 17:25Uhr)
- <http://www.elektronik-kompodium.de/sites/slt/schalt/02041332.gif> (12.05.2014 17:29Uhr)
- <http://www.szhgf.com/wp-content/uploads/2013/11/TO-92.jpg> (12.05.2014 18:02Uhr)

Informationen:

- <http://www.mikrocontroller.net/articles/Transistor> (10.05.2014 14:11Uhr)
- <http://www.mikrocontroller.net/articles/Basiswiderstand> (10.05.2014 14:34Uhr)
- <http://www.elektronik-kompodium.de/sites/slt/0205081.htm> (11.05.2014 17:13Uhr)
- <http://www.elektronik-kompodium.de/sites/slt/0204133.htm> (11.05.2014 17:21Uhr)
- <http://www.elektronik-kompodium.de/sites/slt/0204302.htm> (11.05.2014 17:34Uhr)
- <http://bastelmolch.ba.funpic.de/transistor.htm> (09.05.2014 19:49Uhr)
- Skript „Praktikum Grundlagen und Bauelemente“ Kapitel 3 Transistor als Schalter (11.05.2014 18:26Uhr)