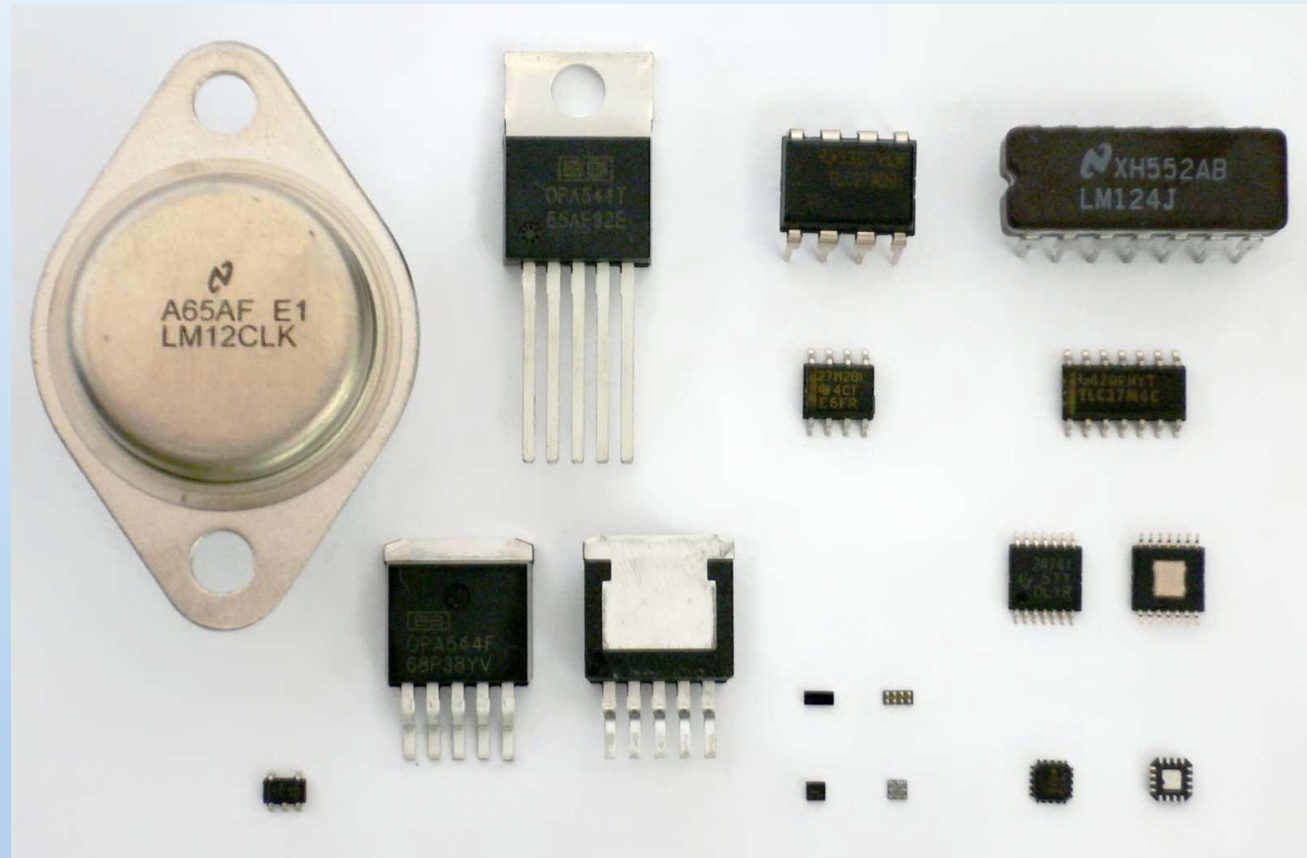


Operationsverstärker



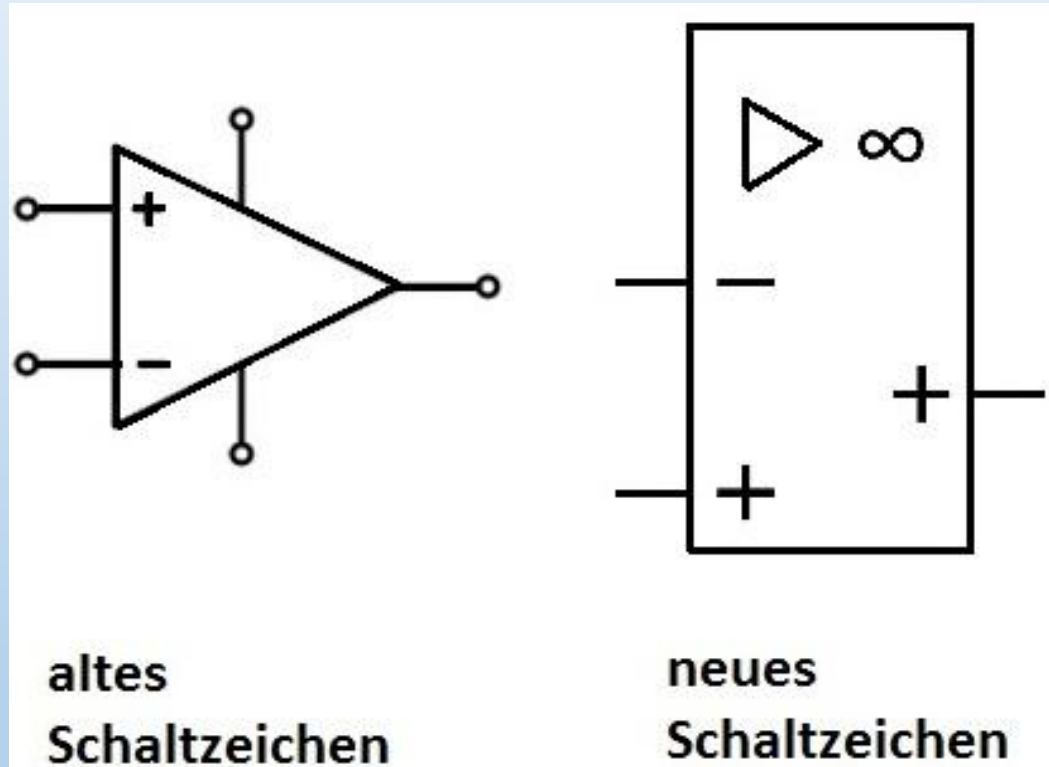
Ein Referat von Julia Herger, Studentin der Elektrotechnik auf Lehramt an der TU Berlin

Gliederung

- **Aufbau**
- **Eigenschaften**
- **Anwendung**
- **Grundsaltungen**
- **Bauteil**
- **Quellen**

Aufbau

- Differenzverstärker
 - Eingangsstufe
 - Verstärkerstufe
 - Ausgangsstufe
- Wirkungsweise durch äußere Schaltung bestimmt



Eigenschaften

- große Verstärkung
- großer Eingangswiderstand
- kleiner Ausgangswiderstand
- sehr hohe Frequenzen möglich

Anwendung



Videoverstärker

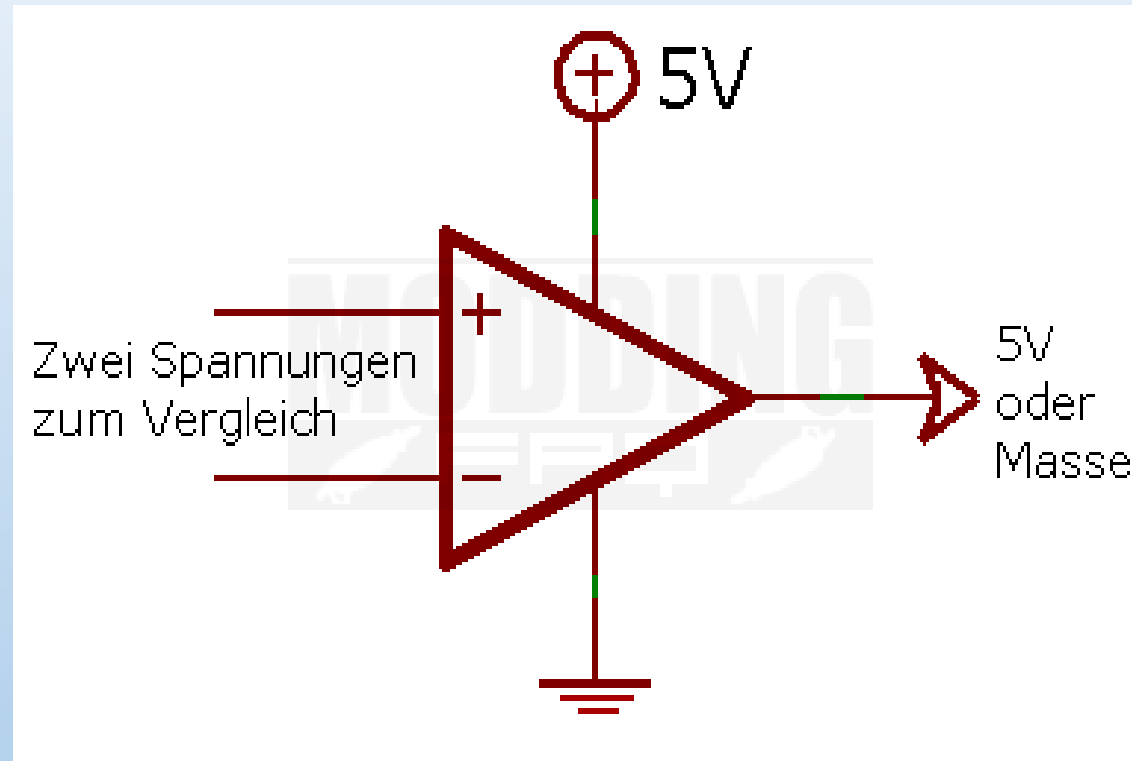


Audioverstärker

Grundschaltungen

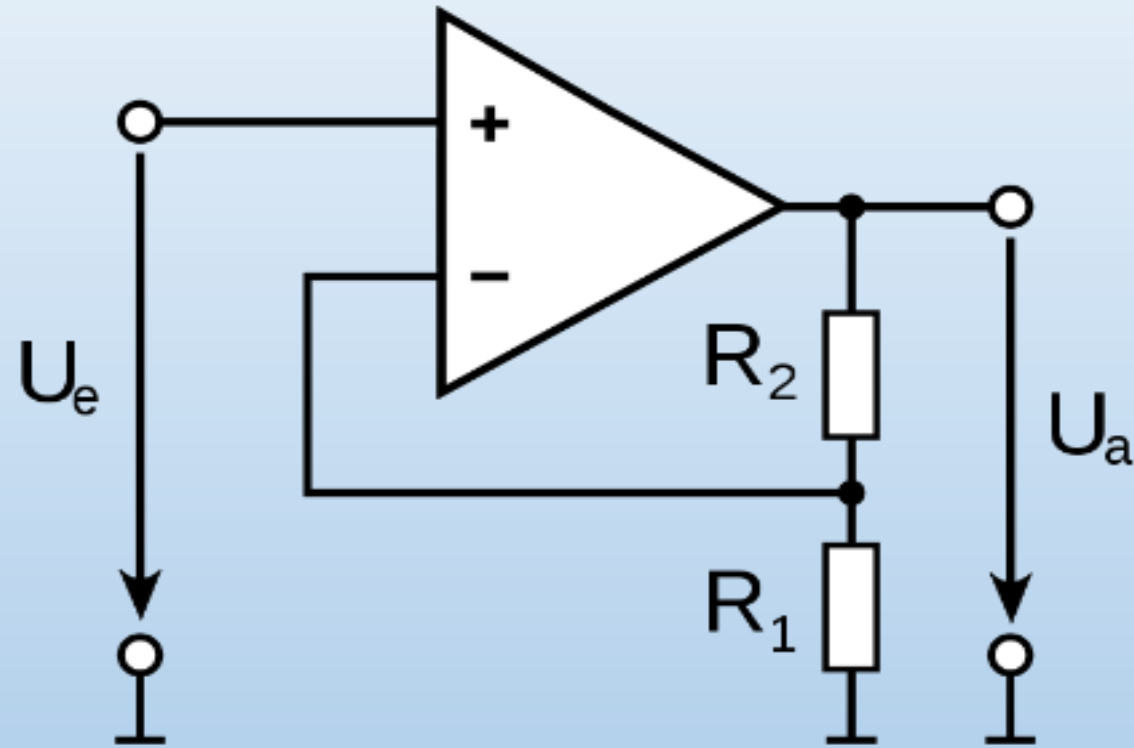
- Komparator
- Nichtinvertierender Verstärker
- Invertierender Verstärker
- Impedanzwandler
- Strom-Spannungs-Wandler

Komparator



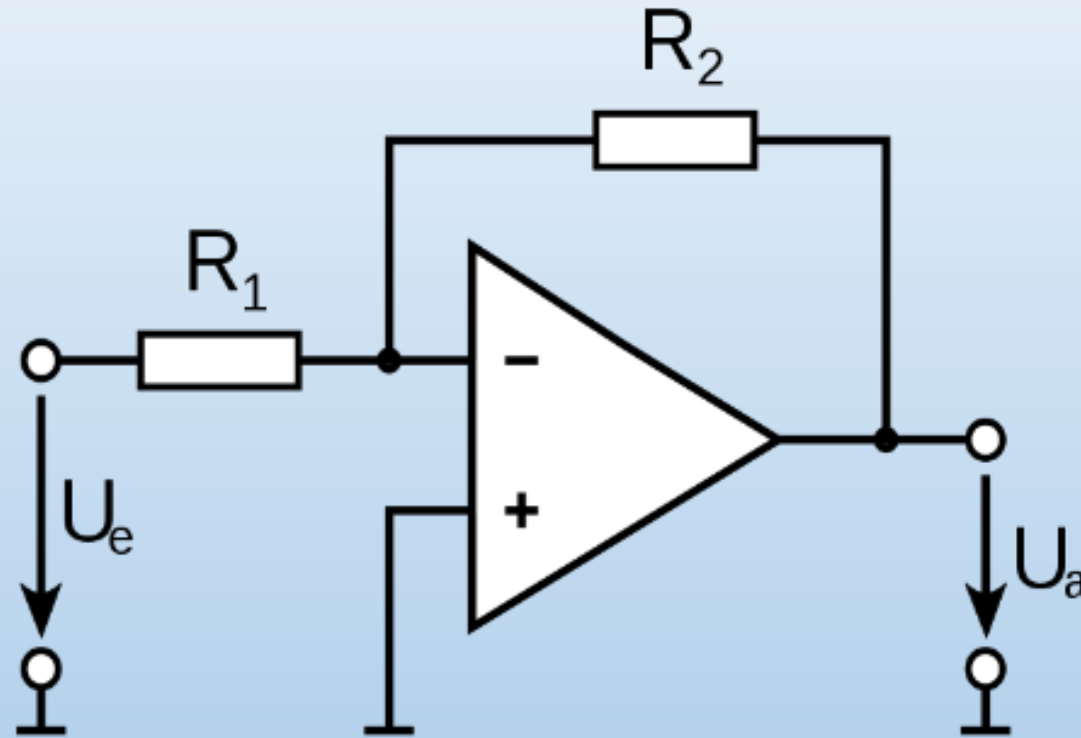
→ Vergleich zweier Spannungen

Nichtinvertierender Verstärker



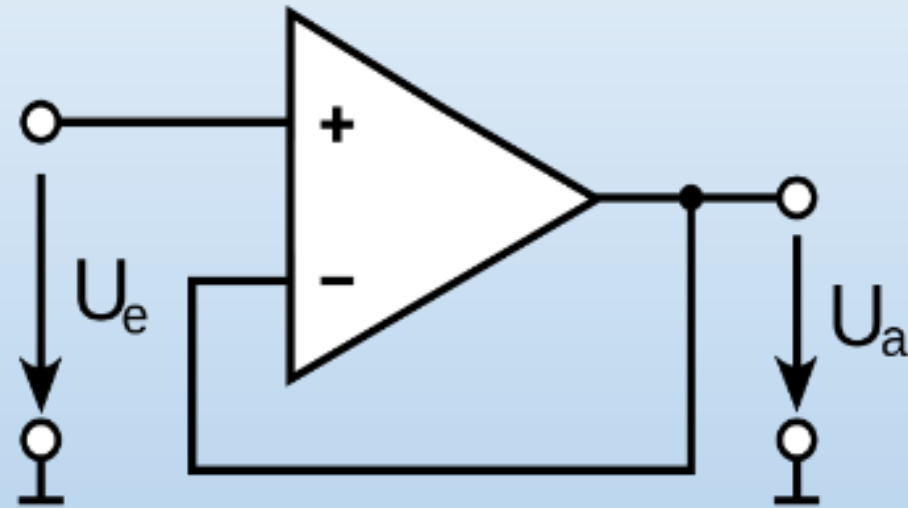
→ Verstärker mit Rückkopplung

Invertierender Verstärker



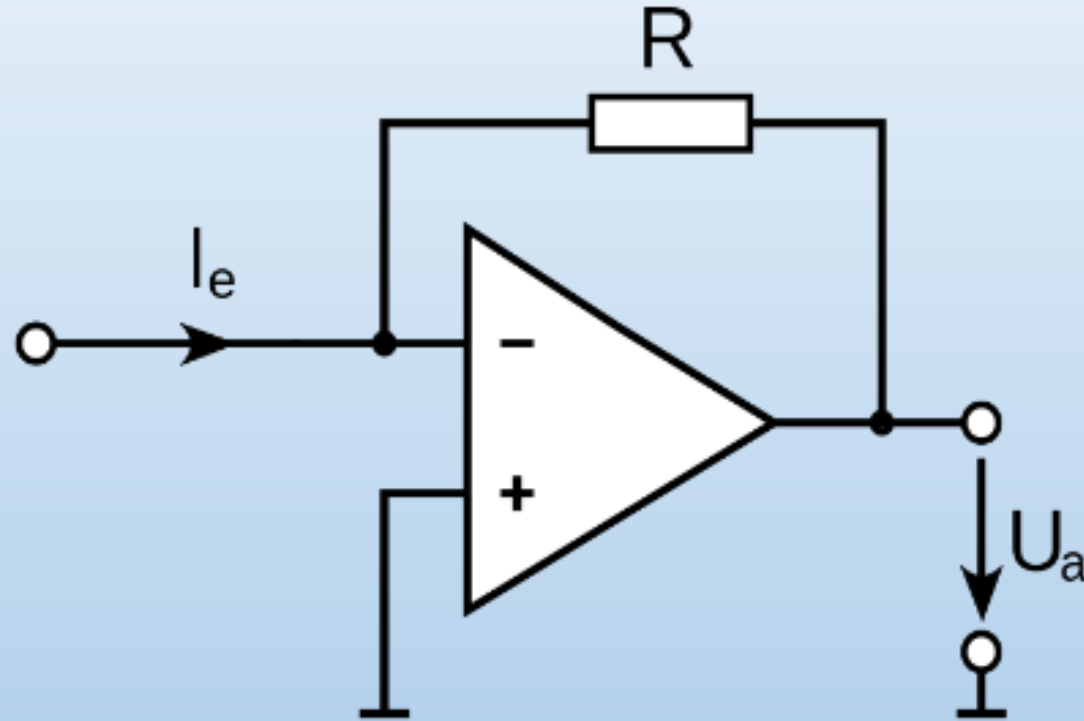
→ Verstärker mit Vorzeichenwechsel

Impedanzwandler



→ niederohmige Spannungsquelle

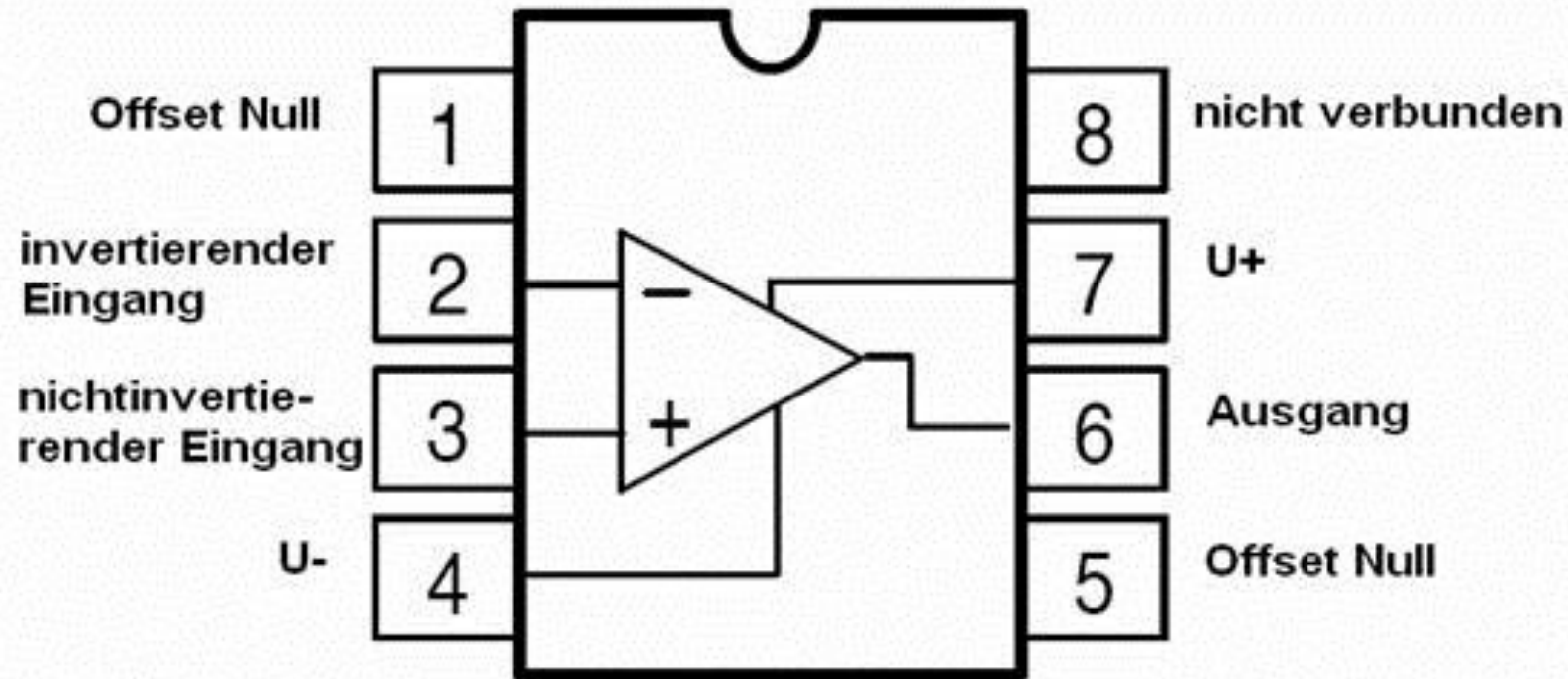
Strom-Spannungs-Wandler



→ Eingangsstrom wird in Ausgangsspannung umgewandelt

Bauteil

Anschlüsse



TL071 (Top View)

Fragen?

Vielen Dank für eure
Aufmerksamkeit!

Quellen

- Vorlesung Schaltungstechnik • Kapitel 5: Operationsverstärker • Roland Thewes • TU Berlin • Sommersemester 2014 (Bild Bauteile, Folie 8)
- Federau, Joachim, Operationsverstärker, Lehr- und Arbeitsbuch zu angewandten Gundsaltungen, VIEWS+TEUBNER, 5. Auflage, 2010, S.1
- Sting, Leonhard, Handbuch aktiver elektronischer Bauelemente, FRANZIS ELEKTRONIK, 2009, S. 449ff.
- Hartl, Harald; Krasser, Edwin; Pribyl, Wolfgang; Söser, Peter; Winkler, Gunter; Elektronische Schaltungstechnik, Mit Beispielen in PSpice, PEARSON Studium, 2008, S. 231ff.
- www.elektronik-kompodium.de/sites/bau/0209092.htm (29.04.2014, 13:35)
- Bild Schaltzeichen: <http://www.frustfrei-lernen.de/images/elektrotechnik/operationsverstaerker-symbol.jpg> (03.05.2014, 13:05)
- <http://www.mikrocontroller.net/articles/Komparator> (03.05.2014, 14:24)
- <http://www.modding-faq.de/moddingfaq/bauteile/opamp/opamp2.gif> (03.05.2014, 18:17)
- <http://www.sascha.uni-saarland.de/sascha2007/pics/image006.jpg> (03.05.2014, 18:28)
- Bild Nichtinvertierender Verstärker: http://commons.wikimedia.org/wiki/File:Noninverting_Amplifier.svg (03.05.2014, 14:08)
- Bild Invertierender Verstärker: http://commons.wikimedia.org/wiki/File:Inverting_Amplifier.svg (03.05.2014, 14:04)
- Bild Strom-Spannungs-Wandler: http://commons.wikimedia.org/wiki/File:Current_Voltage_Converter.svg (03.05.2014, 14:13)
- <http://www.mikrocontroller.net/articles/Operationsverst%C3%A4rker-Grundsaltungen> (03.05.2014, 14:15)
- Bild Videoverstärker: <http://www.blaupunkt-ersatzteile.de/out/pictures/master/product/1/SCHHBL000046-1.jpg> (03.05.2014, 19:20)
- Bild Audioverstärker: http://media.elektronik-star.de/images/XL/10005335_title_teac_a_r630_hifi_verstaerker.jpg (03.05.2014, 19:24)