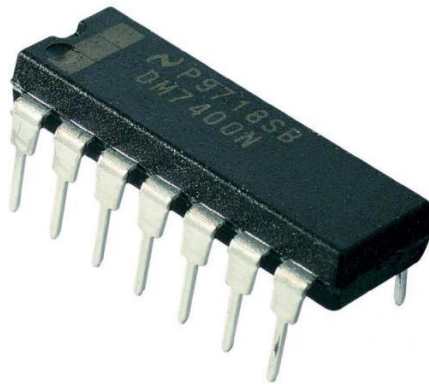


Standardbauteile



Gliederung

1. Einleitung
2. Passive Standardbauteile
 - 2.1 Widerstände
 - 2.2 Kondensatoren
3. Aktive Standardbauteile
 - 3.1 Analog
 - 3.1.1 Diode
 - 3.1.2 Transistor
 - 3.2 Digital
 - 3.2.1 TTL
 - 3.2.2 CMOS
4. Quellen

1. Einleitung

Wozu benötigt man Standardbauteile ?

1. Einleitung

Anforderungen an ein Standardbauteil:

- zweckdienlich
- verfügbar
- preiswert

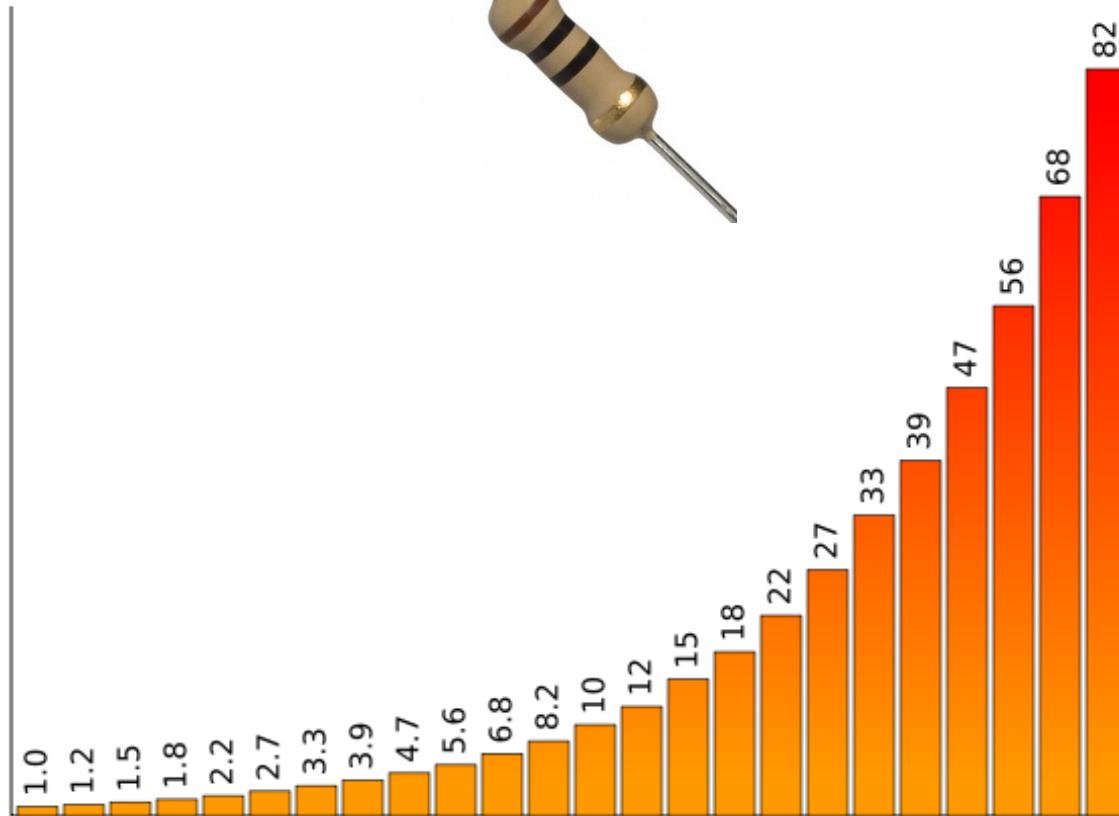
2. Passive Standardbauteile

2.1 Widerstände

2.2 Kondensatoren

2. Passive Standardbauteile

2.1 Widerstände



Quelle: de.wikipedia.org/wiki/E-Reihe

2. Passive Standardbauteile

2.2 Kondensatoren



100nF
Keramikkondensator

Quelle: conrad.de



Elektrolytkondensator

Quelle: we-shop.eu

3. Aktive Standardbauteile

3.1 Analog

3.1.1 Diode

3.1.2 Transistor

3.2 Digital

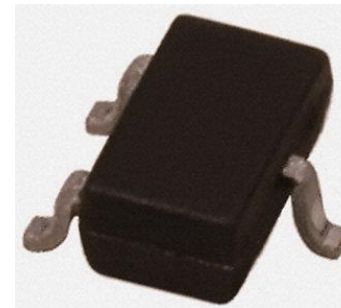
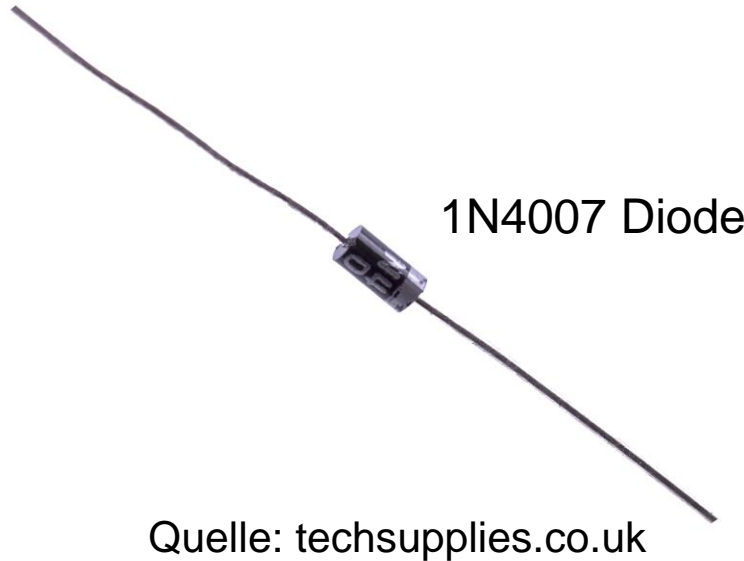
3.2.1 TTL

3.2.2 CMOS

3. Aktive Standardbauteile

3.1 Analog

3.1.1 Diode



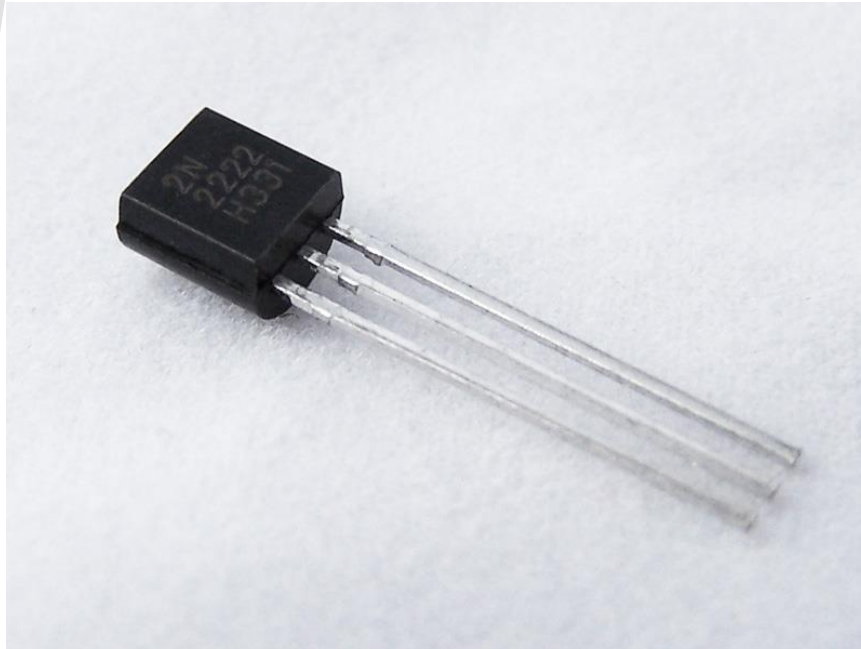
Quelle: rs-online.com

BBY40
Kapazitätsdiode

3. Aktive Standardbauteile

3.1 Analog

3.1.2 Transistor



2N2222
NPN-
Bipolartransistor

Quelle: idelectronica.com.mx



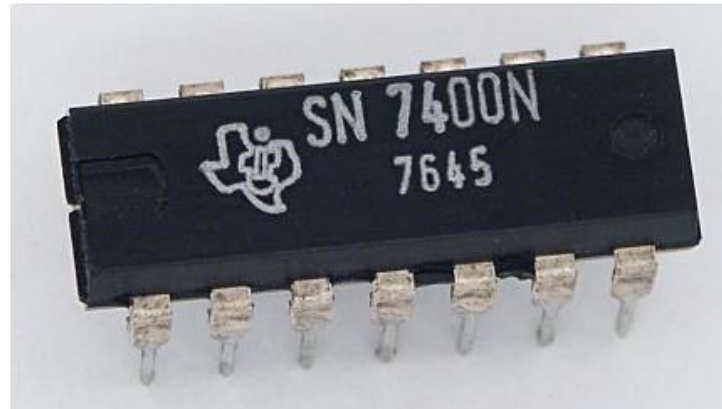
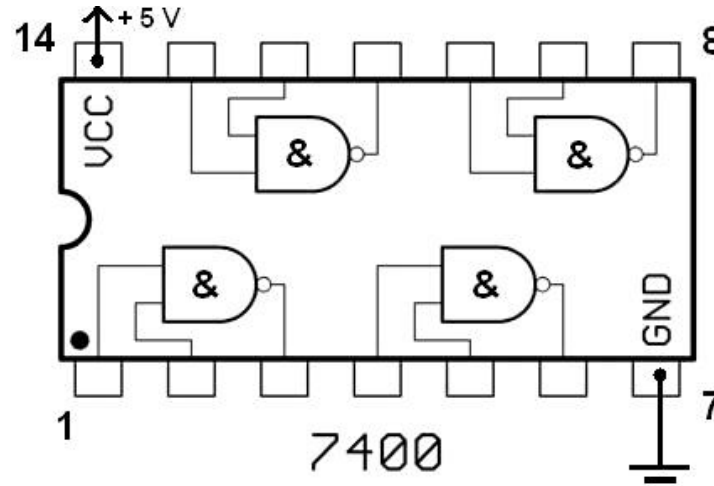
2N2907
PNP-Bipolartransistor

Quelle: protostack.com

3. Aktive Standardbauteile

3.2 Digital

3.2.1 TTL: SN7400



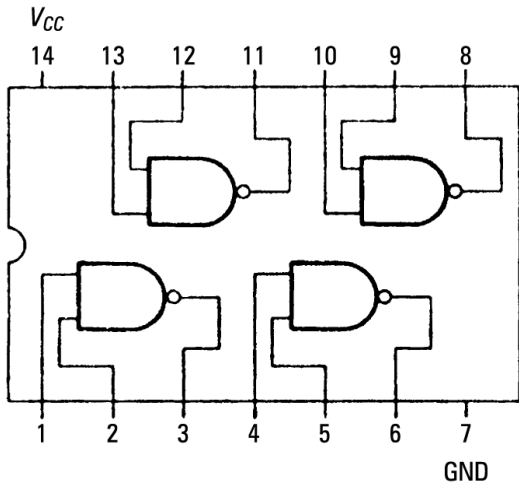
Quelle: en.wikipedia.org/wiki/7400_series

3. Aktive Standardbauteile

3.2 Digital

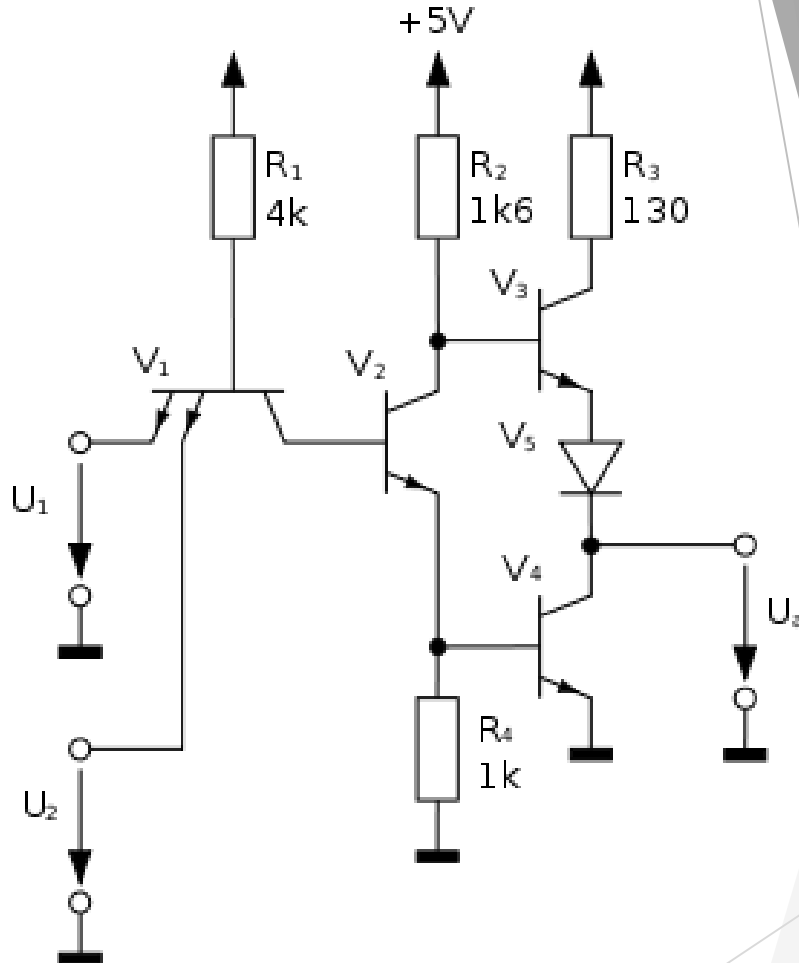
3.2.1 TTL: SN7400

| U1 | U2 | Ua |
|----|----|----|
| 0 | 0 | 1 |
| 0 | 1 | 1 |
| 1 | 0 | 1 |
| 1 | 1 | 0 |



7400 Quadruple 2-input NAND gates

Quelle: emeraldinsight.com

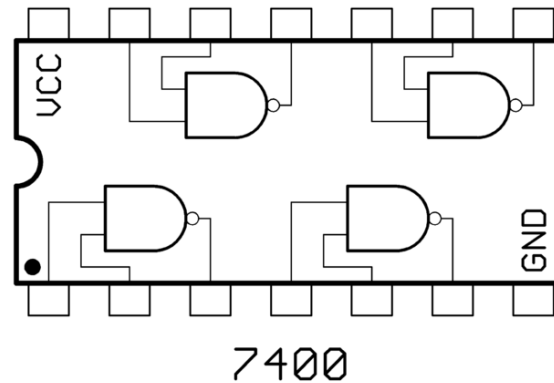


Quelle: de.wikipedia.org/wiki/Transistor-Transistor-Logik

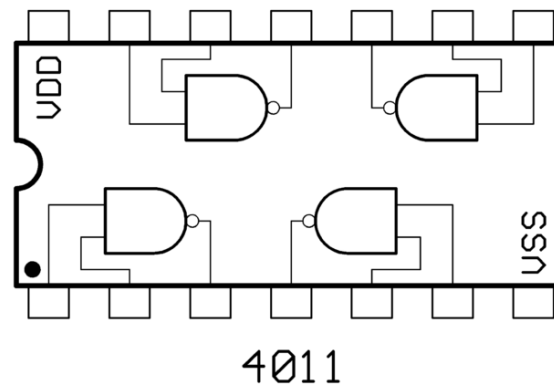
3. Aktive Standardbauteile

3.2 Digital

3.2.2 CMOS: CD4011



TTL



CMOS

Quelle: <http://de.academic.ru/dic.nsf/dewiki/874622>

Vielen Dank für eure Aufmerksamkeit !

4. Quellen

<http://www.mikrocontroller.net/articles/Standardbauelemente> (09.06.14, 18:30)
http://www.mikrocontroller.net/articles/Absolute_Beginner (09.06.14, 18:30)
http://de.wikipedia.org/wiki/Liste_elektrischer_Bauelemente (09.06.14, 19:00)
<http://www.elektronik-kompodium.de/sites/dig/0205282.htm> (09.06.14, 19:00)
<http://pdf1.alldatasheet.com/datasheet-pdf/view/26846/TI/CD4011.html>
(09.06.14, 18:00)
<http://www.alldatasheet.com/datasheet-pdf/pdf/15067/PHILIPS/2N2222.html>
(10.06.14, 17:00)
<http://www.circuitstoday.com/wp-content/uploads/2009/03/2n2907.pdf>
<http://diodes.com/datasheets/ds28002.pdf> (10.06.14, 17:00)
<http://www.fairchildsemi.com/ds/BC/BC337.pdf> (10.06.14, 18:00)
http://www.nxp.com/documents/data_sheet/BBY40.pdf (10.06.14, 18:00)
<http://www.ti.com/lit/ds/symlink/sn74ls00.pdf> (10.06.14, 18:00)