

Noise Gate

Präsentator: Tan Trinh Ngoc

Gliederung

- 1) Begriffserläuterung
- 2) Phasen
- 3) Einsatz bei Seach-E

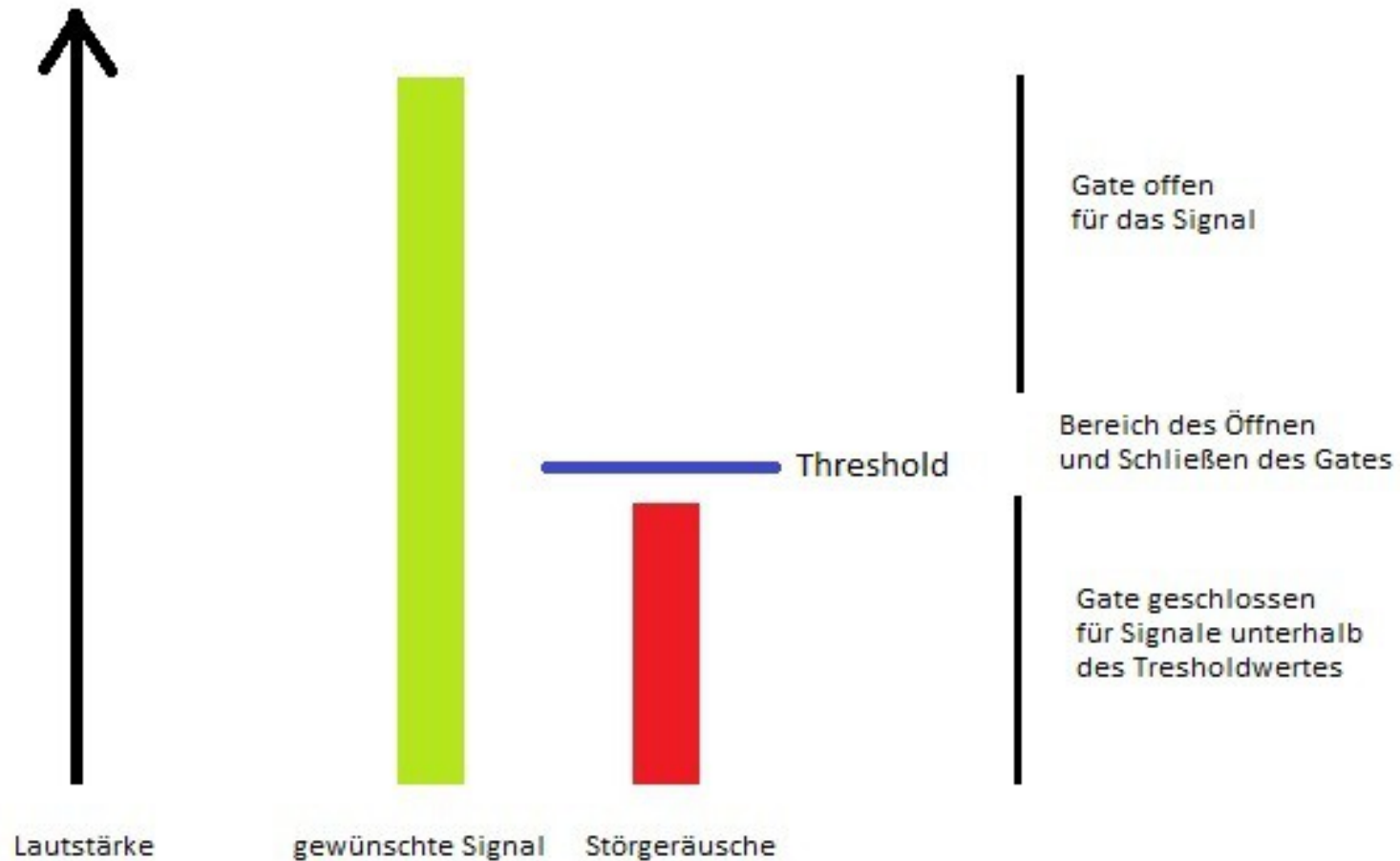
Was ist ein Noise Gate

- „Tor“
- Durchschalten von Signalen bestimmter Frequenz
- Kleiner Nebeneffekt: Rückkopplungsgefahr vermindert
- Einsatz: Aufnahmetechnik (z.B. Drums, Gitarre)

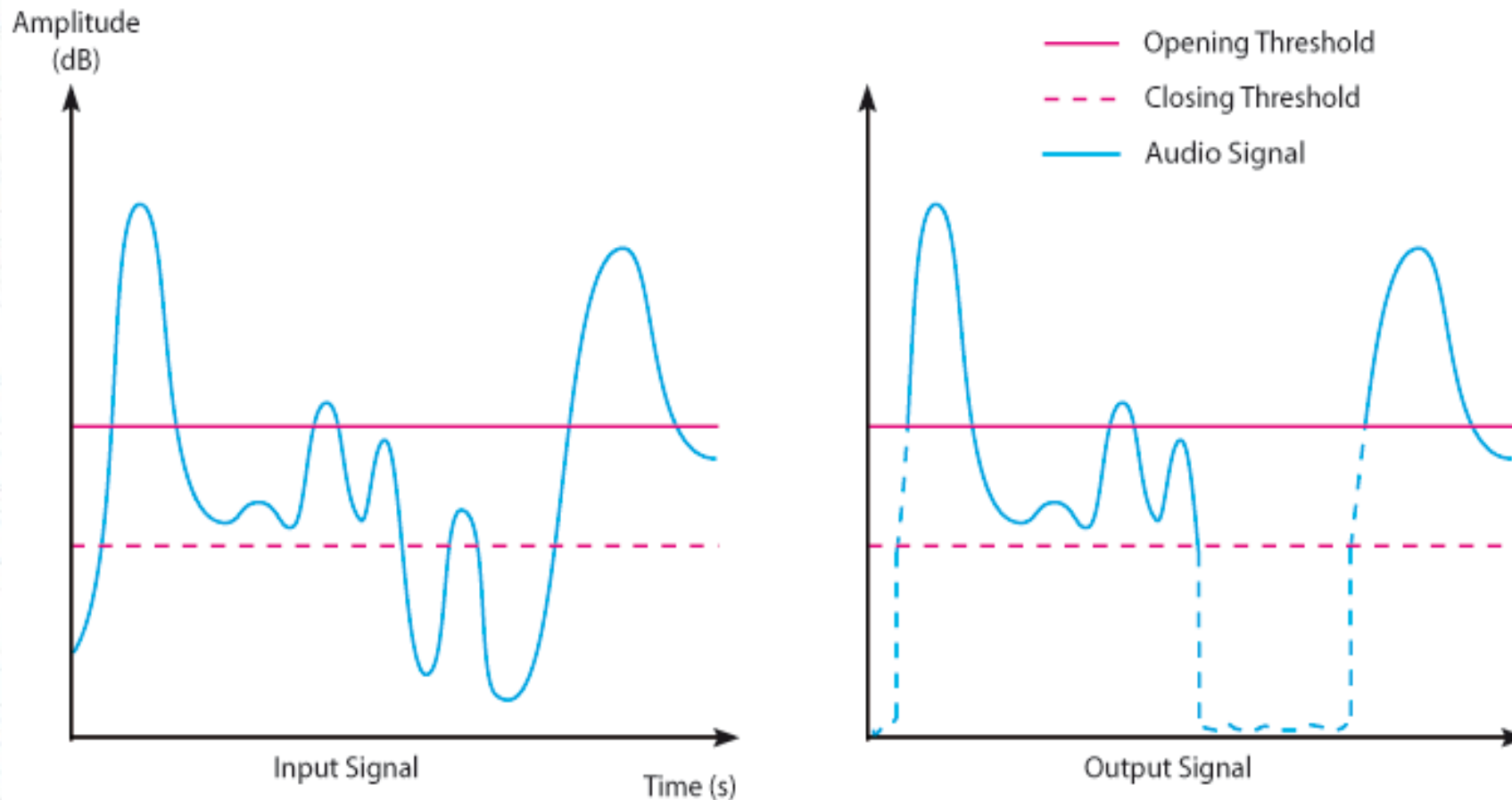
Begriffe

- Anstiegszeit (attack)
- Abklingzeit (release/decay)
- Abklingrate (ratio/rate)
- Abklingdauer (hold)
- Schwellwert (threshold)

Grafische Visualisierung



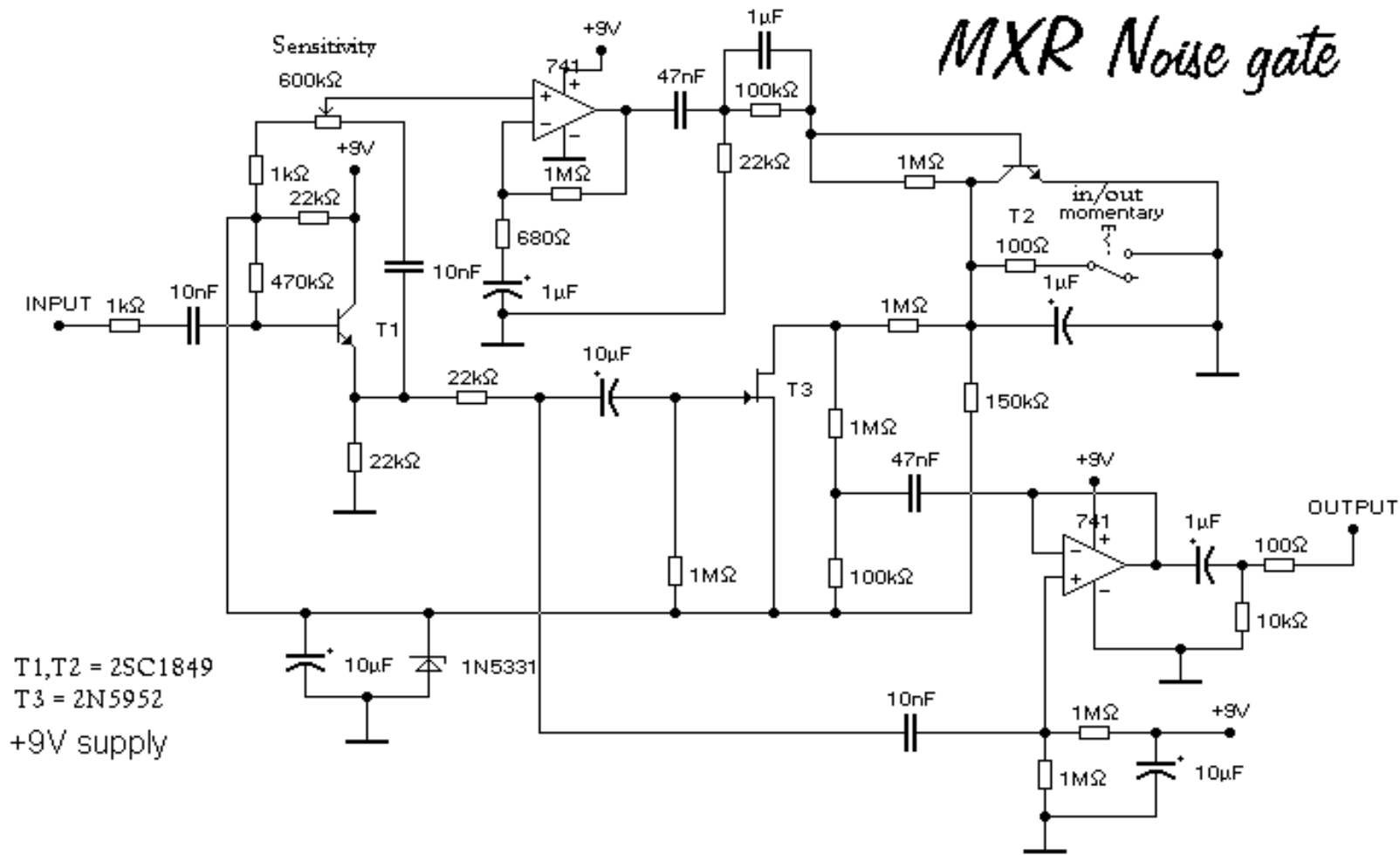
Phasendiagramm



Noise Gate-Einsatz bei uns

- Voranfertigungen sind teuer
- Eigenkonstruktion zu umfangreich
- Evtl Platzprobleme
- „zu viele Features“

Beispielaufbau



T1, T2 = 2SC1849
T3 = 2N5952
+9V supply

Ideen zu Alternativen?

Vielen Dank für eure Aufmerksamkeit

Quellen:

- [Wikipedia](#)
- [drum-info.net](#)
- [beschallungstipps.de](#)
- [help.apple.com](#)
- [musiker-board.de/faq](#)