

# EAGLE

Robin Reichelt  
12.06.2014

PROJEKT  
LABOR

# Gliederung

I. Allgemeines

II. Beschränkungen der Freeware

III. Tipps & Tricks

IV. „Portables Nachtlicht“

V. Vorführung

VI. Quellen

# Einfach Anzuwendender Grafischer Layout-Editor

- Electronic Design Automation (EDA)
  - Genauer: Platinenlayout
- Programm der Firma CADsoft
- 2009 an *Premier Farnelli* verkauft
- Seit Version 6 *XML*-Dateiformat

# Beschränkungen der Freeware

- Nur halbe Euro-Platine (100mm x 80 mm) nutzbar
- Nur zwei Signalebenen (Top, Bottom) nutzbar
- Nur eine Schaltplanseite

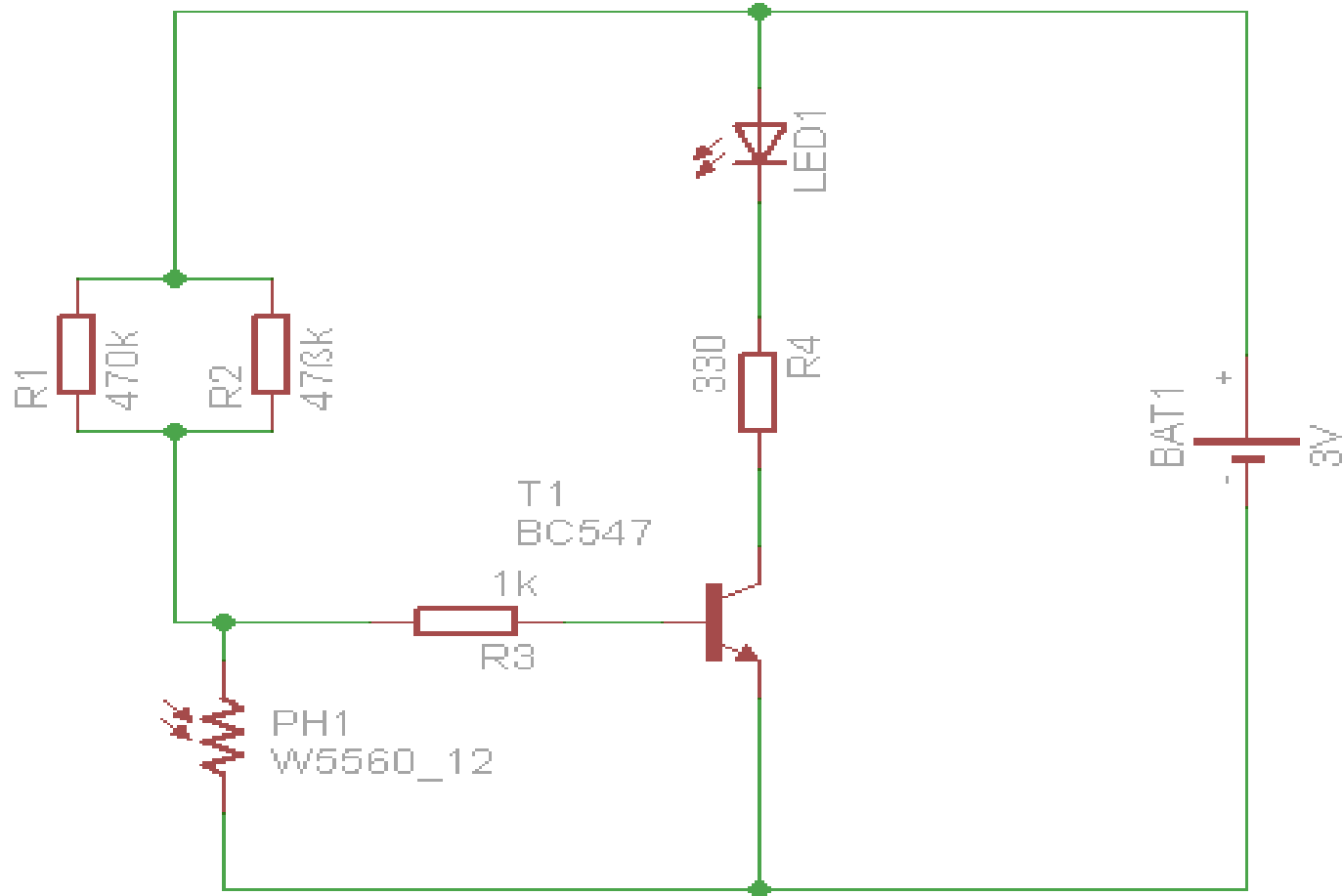
# Tipps & Tricks

- Maus benutzen
- Import aus LTSpice fehlerbehaftet
  - Schaltung lieber erneut „aufbauen
- Herstellerseite beachten

# Vorführung

- Besser als Screenshots mit Erklärung
- „Portables Nachtlicht“ als Beispiel

# „Portables Nachtlicht“



# Quellen

- Wikipedia (Stand 11.Juni 2014)
- Internetseite des Herstellers ([www.cadsoft.com](http://www.cadsoft.com))
- EagleVideoabend
- <https://sites.google.com/site/bastelnelektroelektrik/elektro-grundkurs-kinder-jugendliche-led-transistor>



# Vielen Dank

- Für eure Aufmerksamkeit
- Für etwaige Fragen