

SPI

Serial Peripheral Interface

Gliederung

- Was ist SPI?
- Aufbau und Anwendung
- SPI und ATMEGA328
- Varianten und Modi
- Fehlerquellen

- Quellen

Was ist SPI?

Aufbau und Anwendung

- Master-Slave-Prinzip
- Vier Leitungen: MOSI, MISO, CS und CLK
- Chip-Bezeichnungen oft SDI und SDO
- Kein festes Protokoll – loser Standard
- Taktfrequenzen von mehreren MHz
- Steuerung von IC's
- Programmierung von Microcontrollern

SPI und ATMEGA328

- Drei Register:
 - SPI Control Register SPCR
 - SPI Status Register SPSR
 - SPI Data Register SPDR
- Unterstützung aller SPI Modi

SPI und ATMEGA328

```
void SPI_MasterInit(void)
{
/* Set MOSI and SCK output, all others input */
DDR_SPI = (1<<DD_MOSI)|(1<<DD_SCK);
/* Enable SPI, Master, set clock rate fck/16 */
SPCR = (1<<SPE)|(1<<MSTR)|(1<<SPR0);
}
void SPI_MasterTransmit(char cData)
{
/* Start transmission */
SPDR = cData;
/* Wait for transmission complete */
while(!(SPSR & (1<<SPIF)))
;
}
```

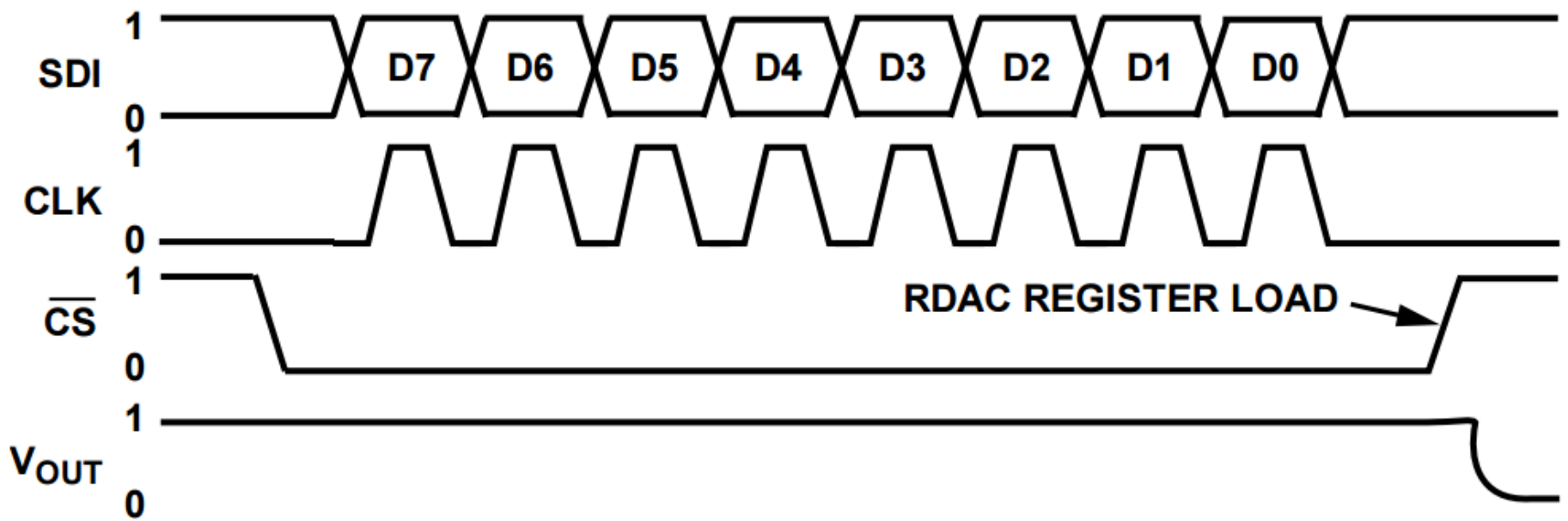
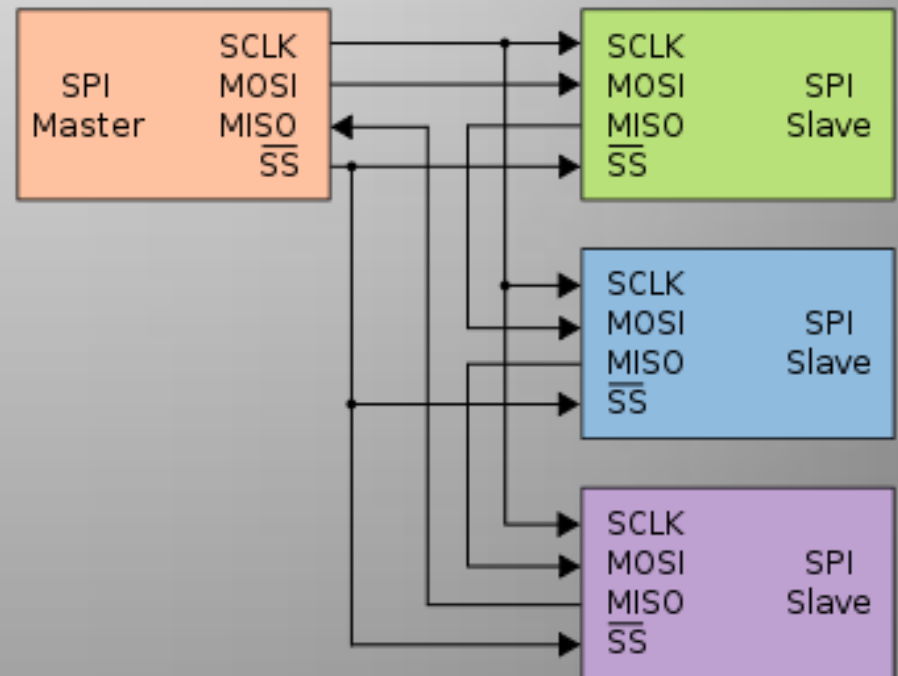
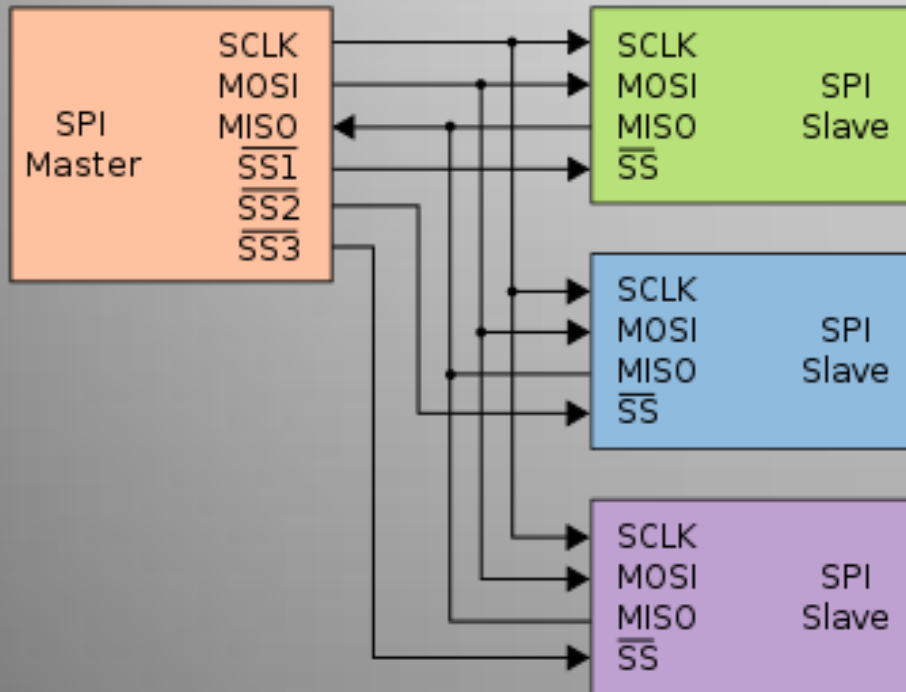


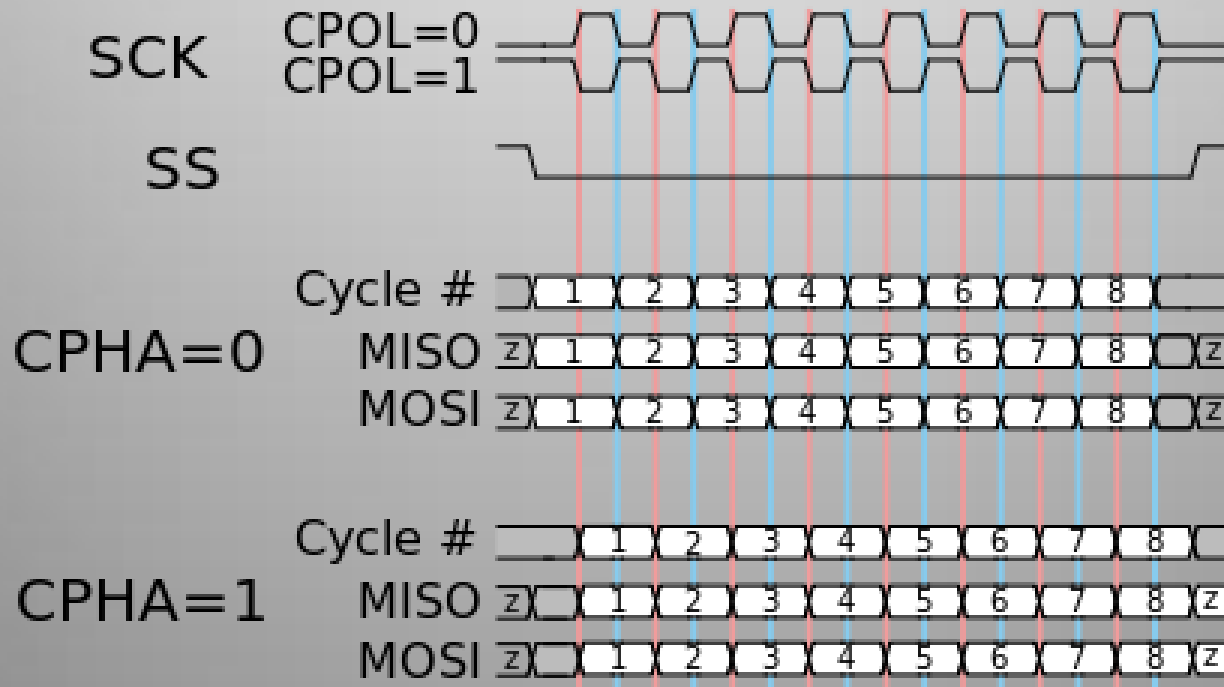
Figure 3. AD5260 Timing Diagram

Varianten und Modi



Varianten und Modi

- Modi sind durch CPOL und CPHA definiert



Fehlerquellen

- Unsaubere Taktflanken
- Instabile Signale
- Zeit zw. CS-Signal und Übertragungsbeginn zu kurz
- SPI-Modi
- Select Signal nicht angeschlossen
- Signalpegel zu gering

Fragen?

Quellen

- [http://www.mikrocontroller.net/articles/Serial Peripheral Interface](http://www.mikrocontroller.net/articles/Serial%20Peripheral%20Interface)
- [http://de.wikipedia.org/wiki/Serial Peripheral Interface](http://de.wikipedia.org/wiki/Serial_Peripheral_Interface)
- <http://www.atmel.com/images/doc2503.pdf>
- http://www.analog.com/media/en/technical-documentation/data-sheets/AD5260_5262.pdf
- [http://de.wikipedia.org/wiki/Serial Peripheral Interface#/media/File:SPI single slave.svg](http://de.wikipedia.org/wiki/Serial_Peripheral_Interface#/media/File:SPI_single_slave.svg)
- [http://de.wikipedia.org/wiki/Serial Peripheral Interface#/media/File:SPI three slaves daisy chained.svg](http://de.wikipedia.org/wiki/Serial_Peripheral_Interface#/media/File:SPI_three_slaves_daisy_chained.svg)
- [http://www.mikrocontroller.net/articles/SPI Daisychain](http://www.mikrocontroller.net/articles/SPI_Daisychain)