

Graphischer Equalizer (Audio Spektrum Analysator)



Gliederung

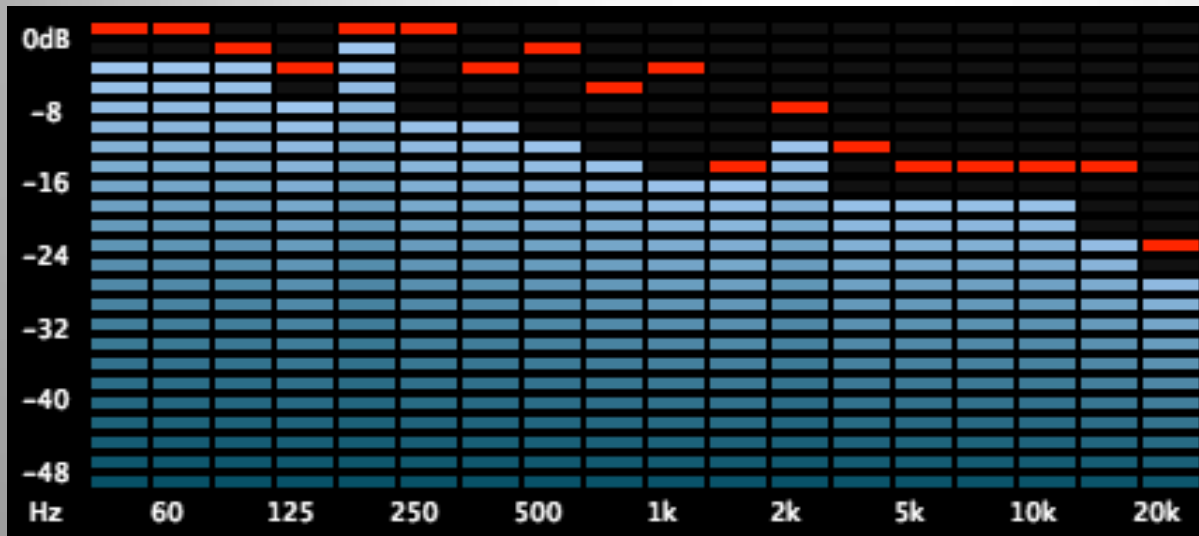
- Audiosignal
- Was ist ein graphischer Equalizer?
- Was muss die Schaltung können?
- Bauteil Operationsverstärker
- Frequenzfilter
- LED-Schaltung
- Schnittstelle

Audiosignal

- Elektrisches Wechselfeldspannungssignal liefert akustische Informationen
- Frequenz (20 Hz bis 22 kHz)
 - Entspricht der Tonhöhe
- Amplitude
 - Entspricht der Lautstärke

Was ist ein graphischer Equalizer?

- Visualisierung eines Audiosignales
- X-Achse zeigt unterschiedliche Frequenzbereiche
- Y-Achse zeigt Amplitude der Spannung

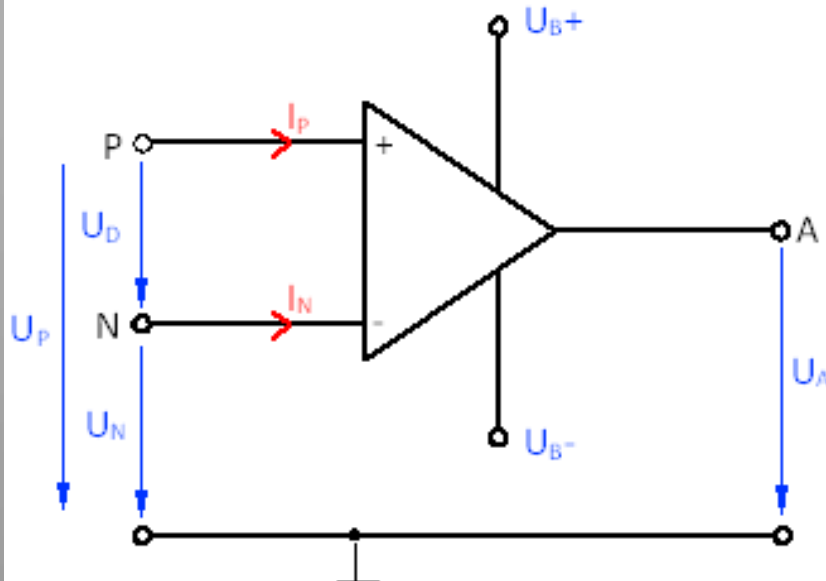


Was muss die Schaltung können?

- Für die jeweiligen Balken nur einen bestimmten Frequenzbereich durchlassen
- Die LEDs eines Balken bei bestimmten Spannungsstufen anschalten

Operationsverstärker (OPV)

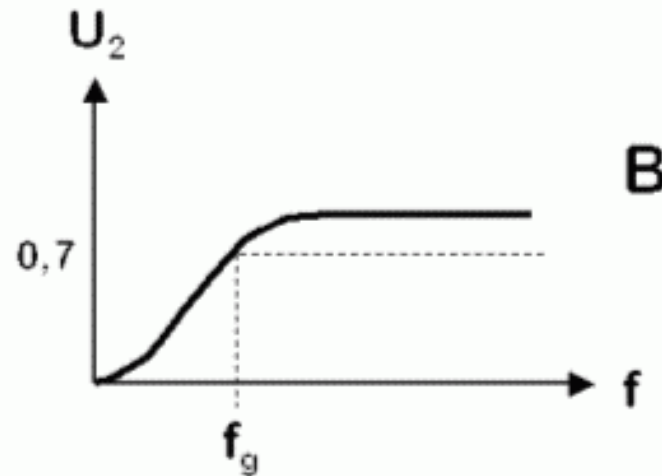
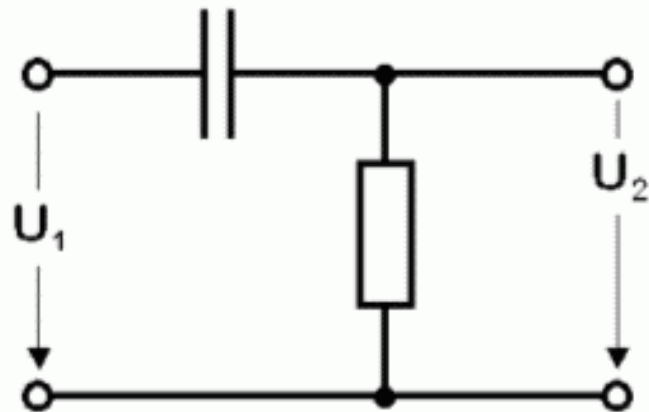
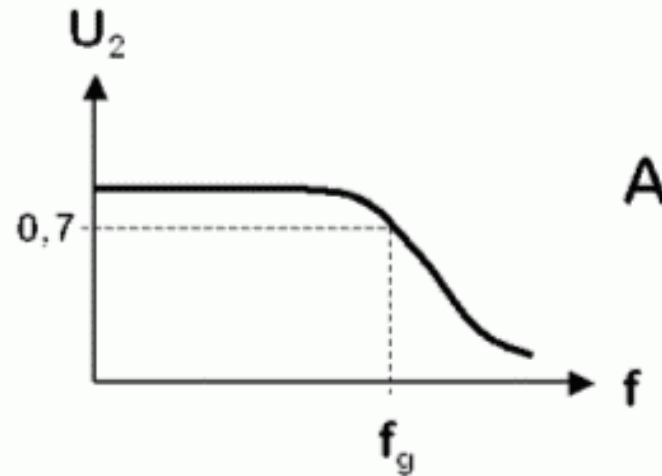
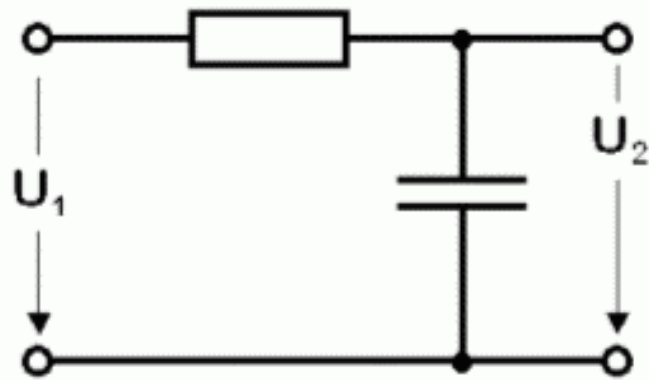
- Verstärkt ein elektrisches Signal
- Versorgungsspannung
- Nichtinvertierenden Eingang
- Invertierenden Eingang



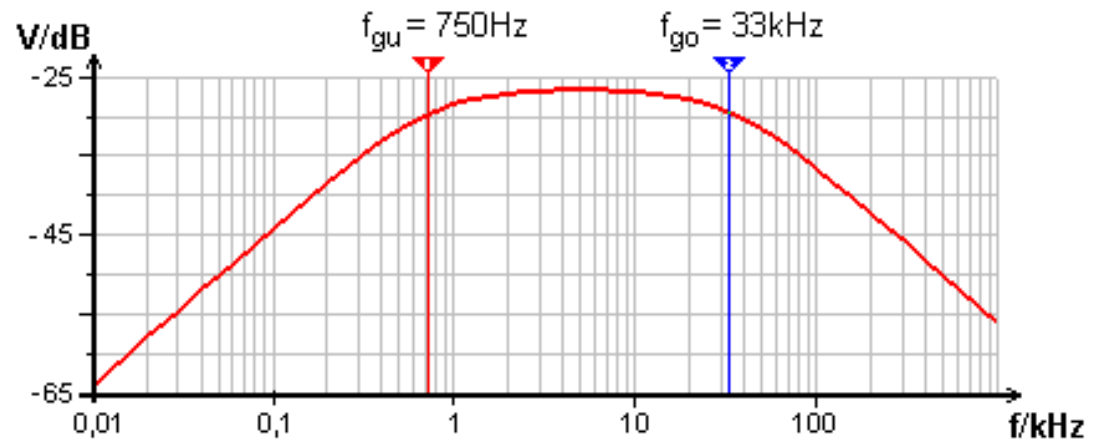
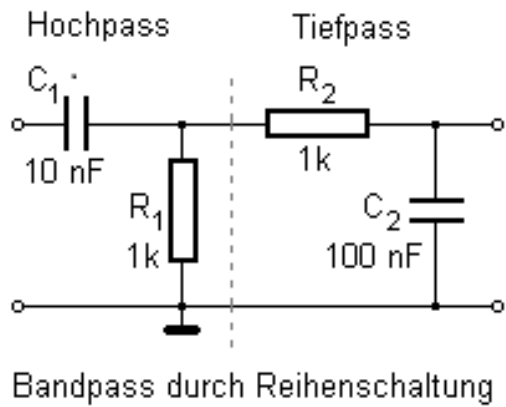
Frequenzfilter

- Lässt nur einen bestimmten Frequenzbereich durch
- Bauteile: Kondensatoren, Spulen, Widerstände, Operationsverstärker (aktiver Filter)
- Hochpass, Tiefpass, Bandpass (Modul Elektrische Netzwerke)

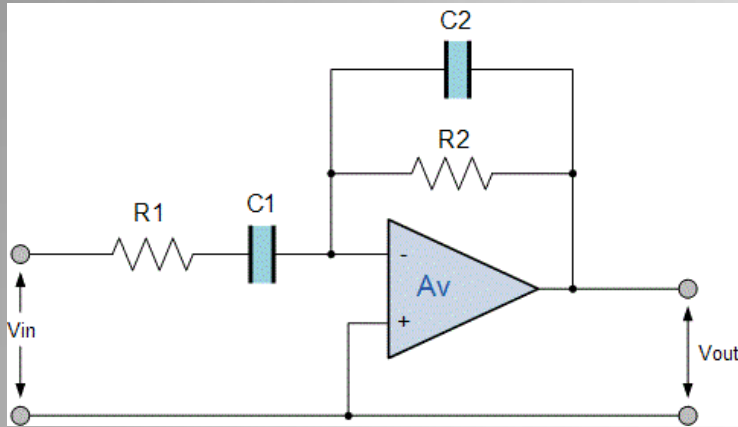
Tiefpass und Hochpass



Bandpass



OPV Bandpass



- Je nach Dimensionierung der Kondensatoren und Widerstände entsteht ein bestimmtes Frequenzband
- Übertragungsfunktion:

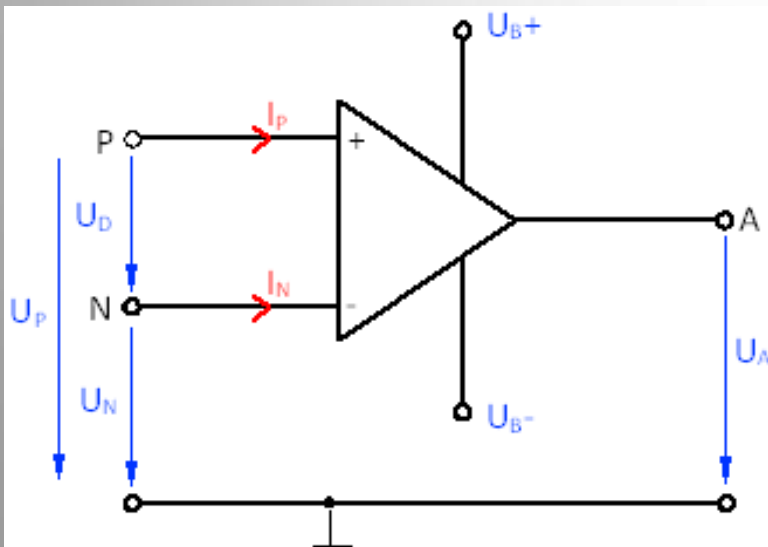
$$\frac{V_{\text{out}}}{V_{\text{in}}} = \frac{\text{Widerstand des Rückkopplungszweiges}}{\text{Widerstand am invertierten Eingang}}$$

LED Schaltung

- Muss bei verschiedenen Spannungsstufen die einzelnen LEDs anschalten

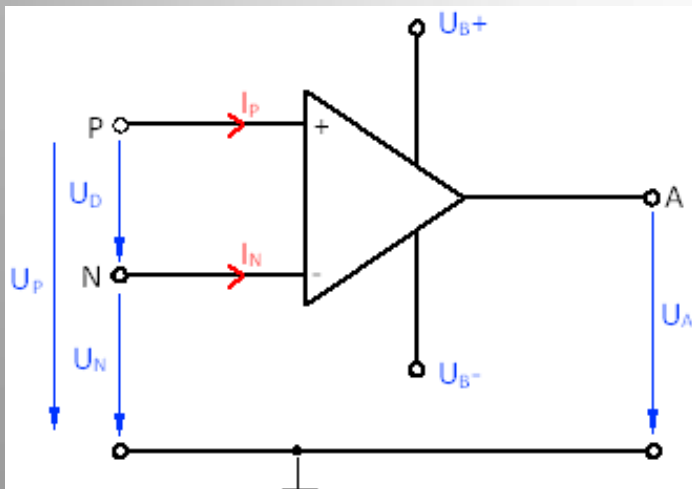
OPV Komparator

- Vergleicht zwei Eingangsspannungen miteinander
- Falls $U_P > U_N$ ist U_A positiv
- Falls $U_P < U_N$ ist U_A negativ



LED-Schaltung mit Komparator

- Mit einem Widerstandsnetzwerk wird U_N als Referenzspannung festgelegt
- U_P wird mit dem Audiosignal erzeugt
- Bei Überschreitung der Referenzspannung ($U_P > U_N$) wird die Ausgangsspannung positiv und kann einen Transistor mit LED ansteuern



Schnittstelle

- Frequenzbereich des Audiosignals
- Spannungsbereich
- gruppenintern