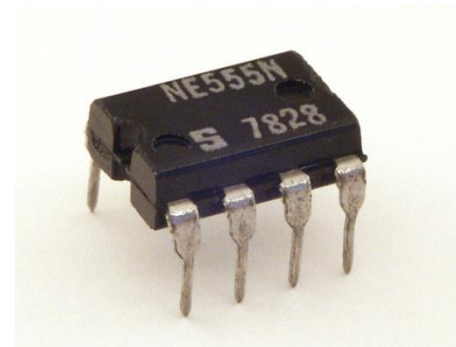
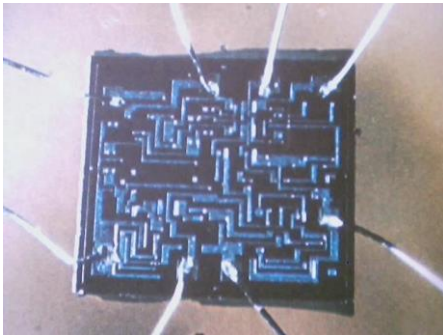


NE 555

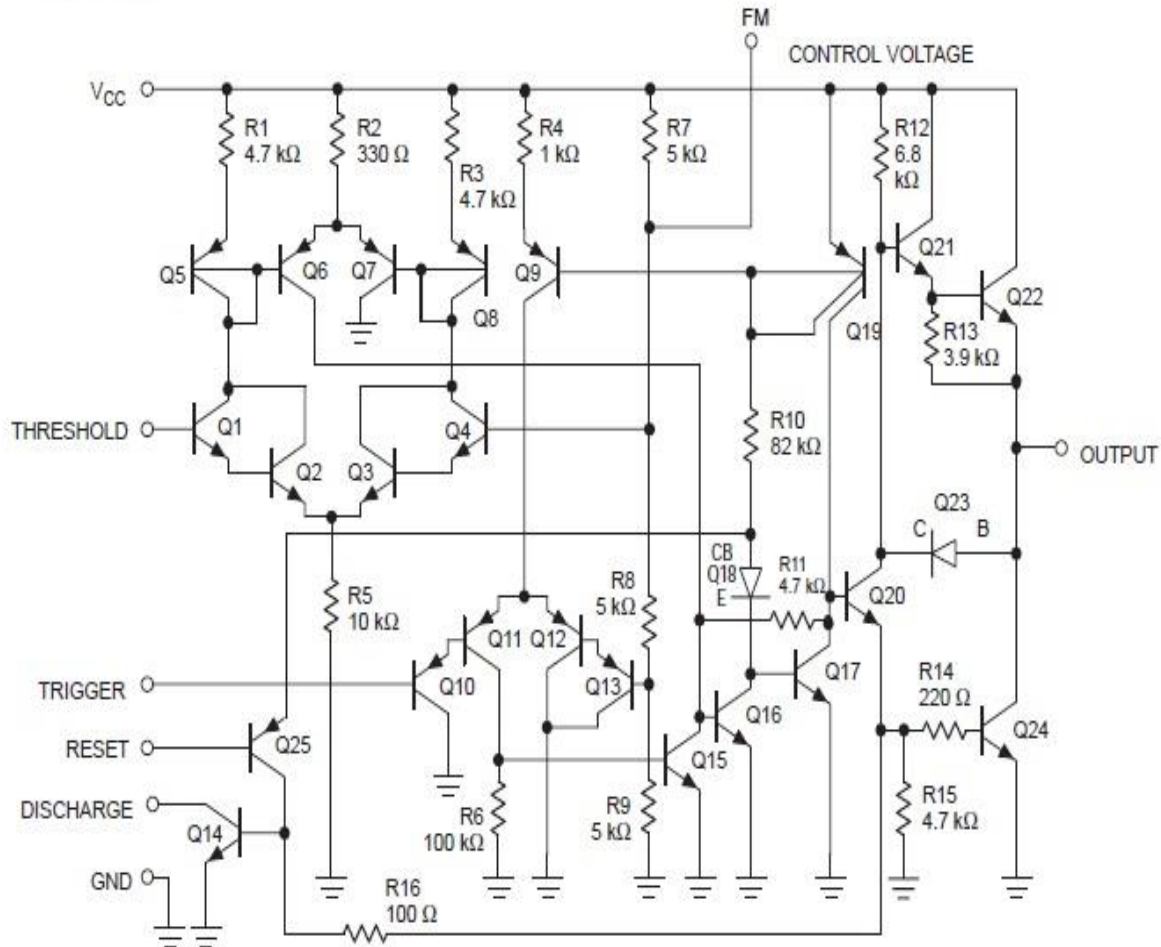


Geschichte

- 1972 entwickelt in „Synetics“ Labs
- Meistverkauftes IC der Welt
- Aufgabe: Taktgeber, Zeitsteuerungen, Zeitschalter...

Aufbau

EQUIVALENT SCHEMATIC

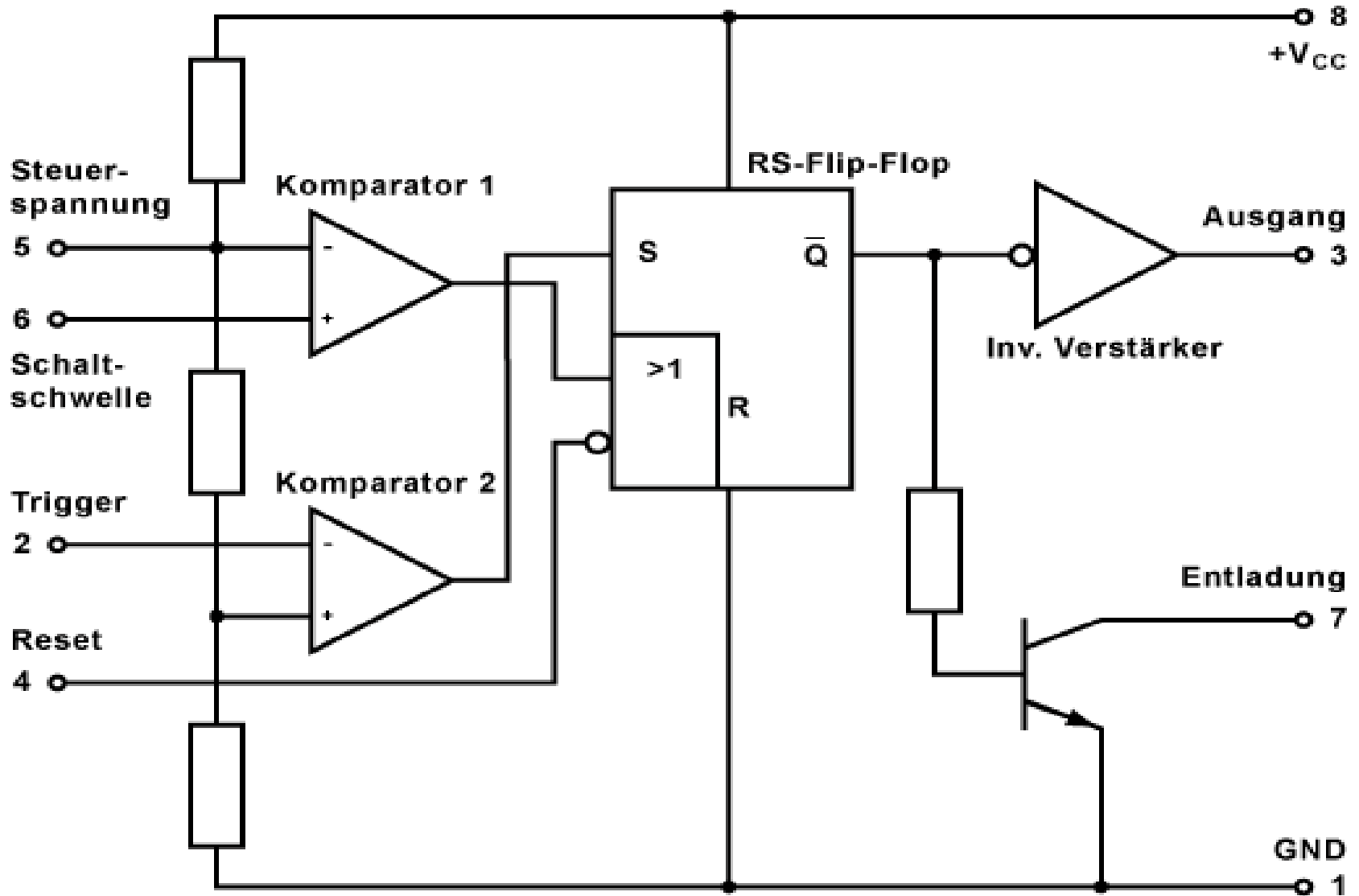


NOTE: Pin numbers are for 8-Pin package

SL00351

Figure 3. Equivalent schematic

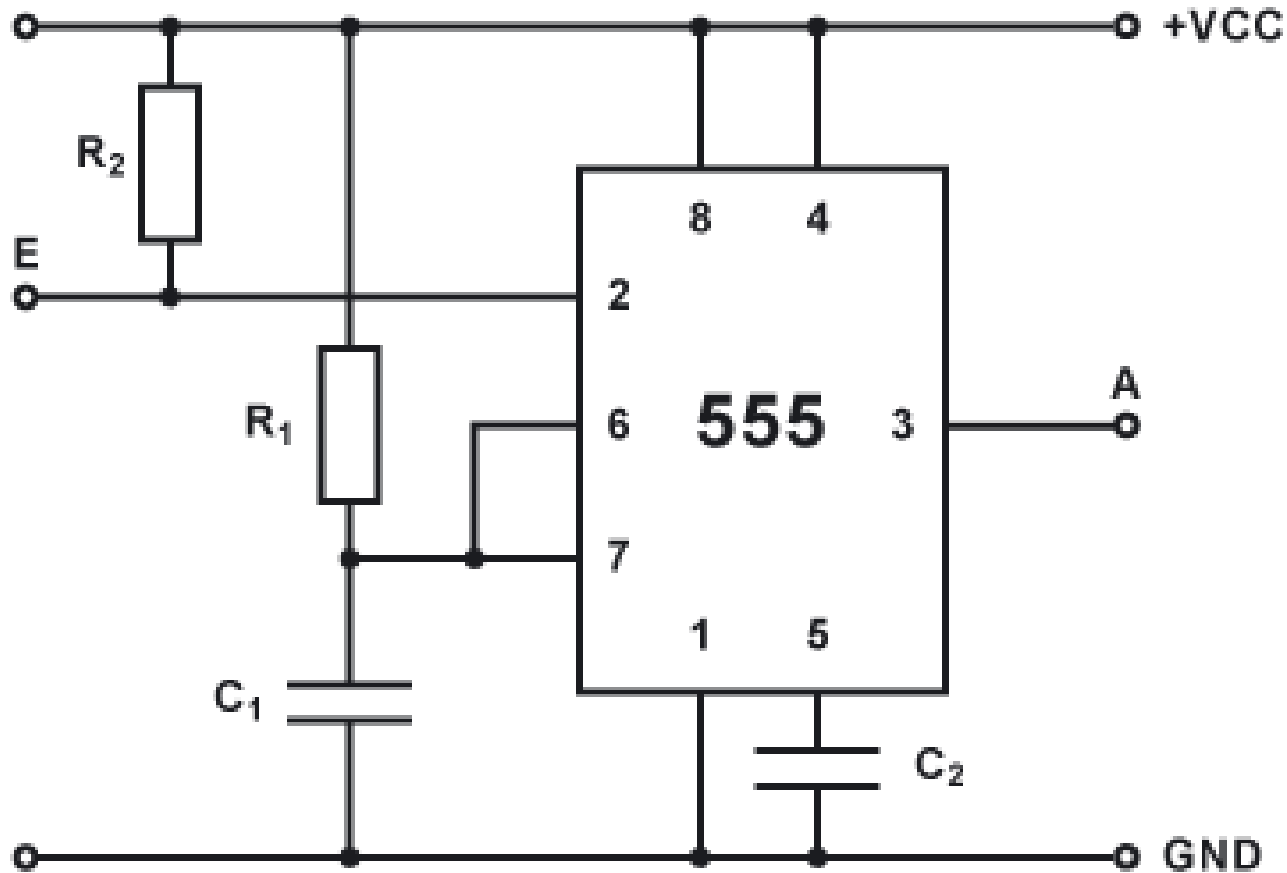
Vereinfachter Aufbau



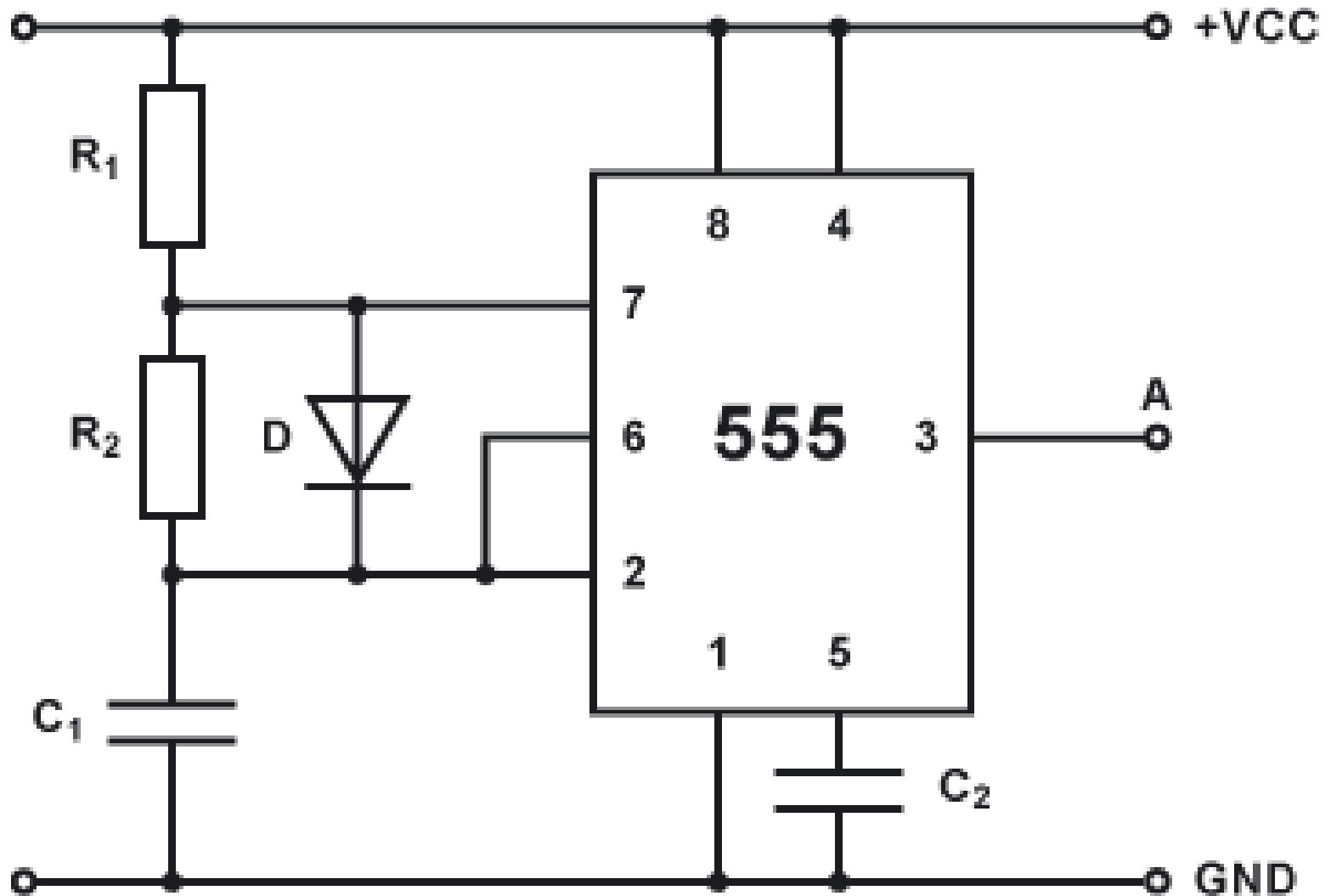
Informationen

- 8 Pins
- Cmos 10mA Ausgangsstrom
- Bipolar Transistor 200mA Ausgangsstrom
- Maximale Frequenz: 0.5-2.1 MHz
- $V_{cc} = 4.5-15V$

Monostabile Kippstufe



Astabile Kippstufe



Quellen/Bilder

- <http://de.wikipedia.org/wiki/NE555>
- <http://www.elektronik-kompendium.de/sites/bau/0206115.htm>
- http://www.datasheetcatalog.net/de/datasheets_pdf/N/E/5/5/NE555.shtml