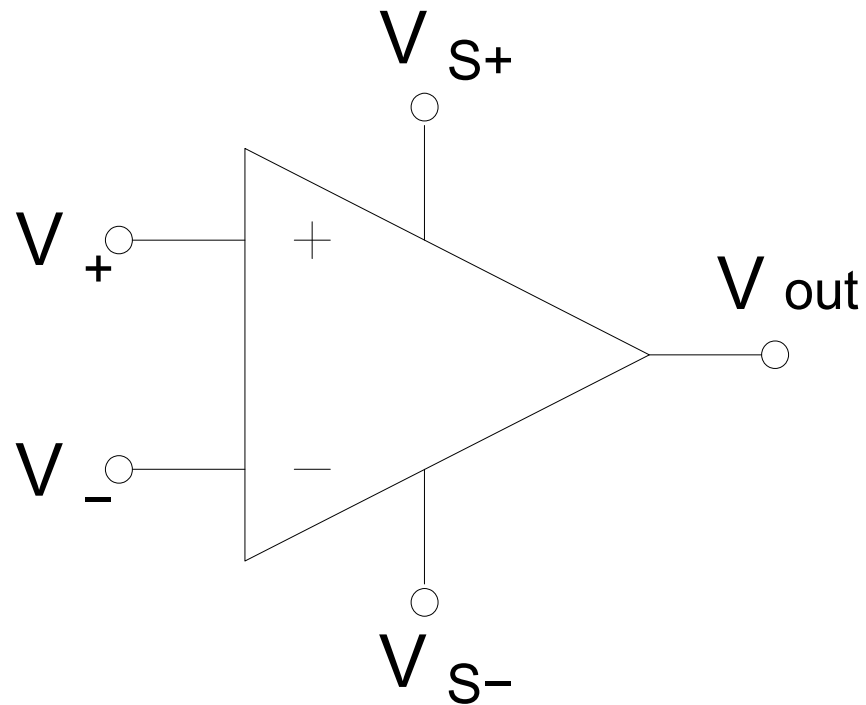


# Komparator

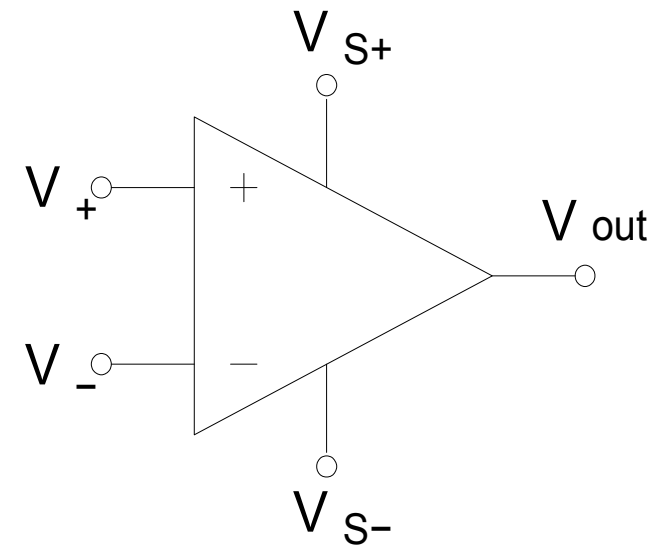


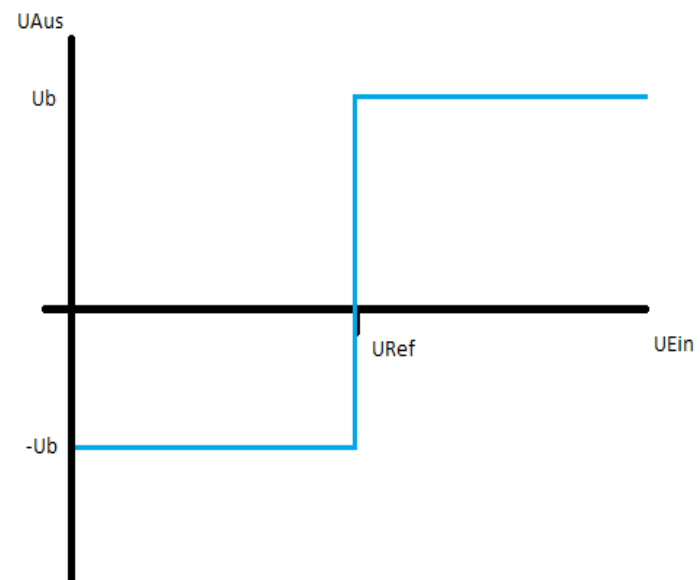
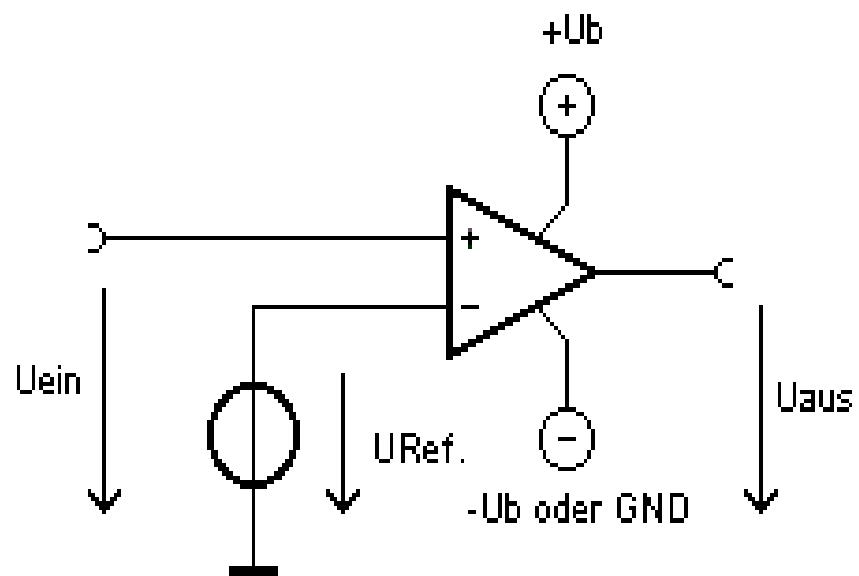
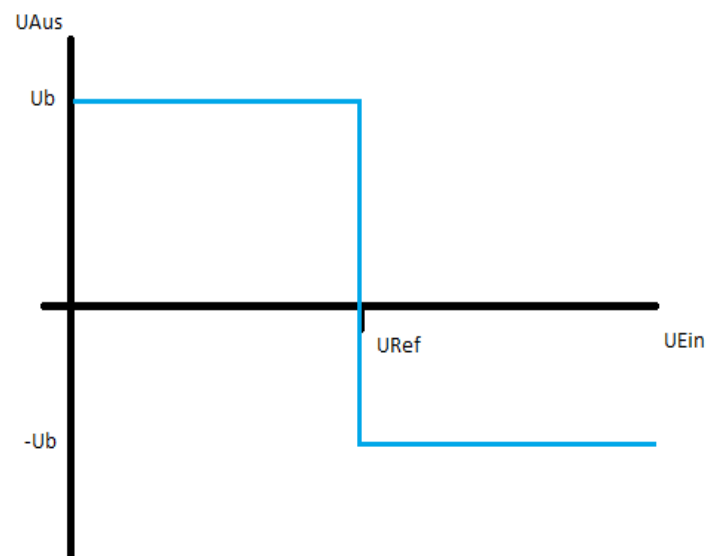
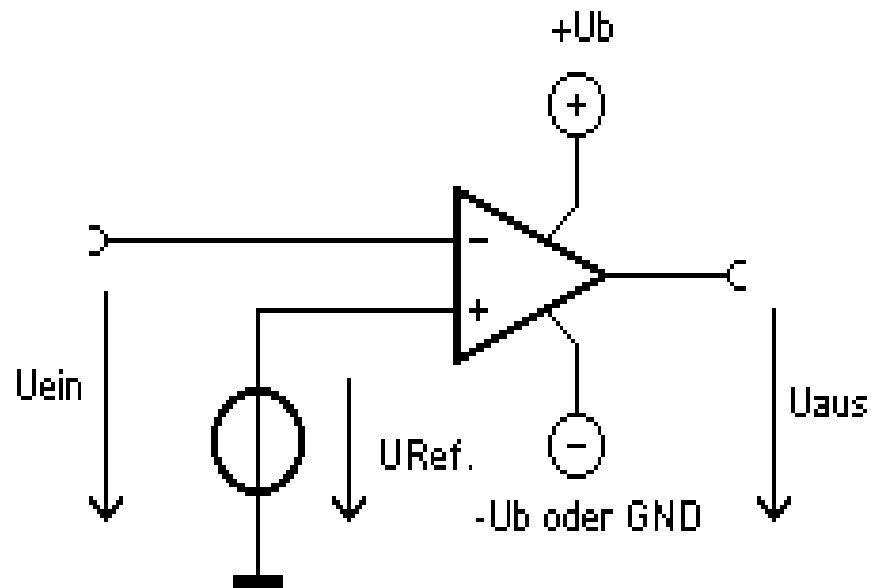
# Gliederung

- Allgemeines
- Aufbau
- Fenster-Komparator
- Schmitt-Trigger
  - Präzisions-Schmitt-Trigger
- Anwendungen

# Allgemeines

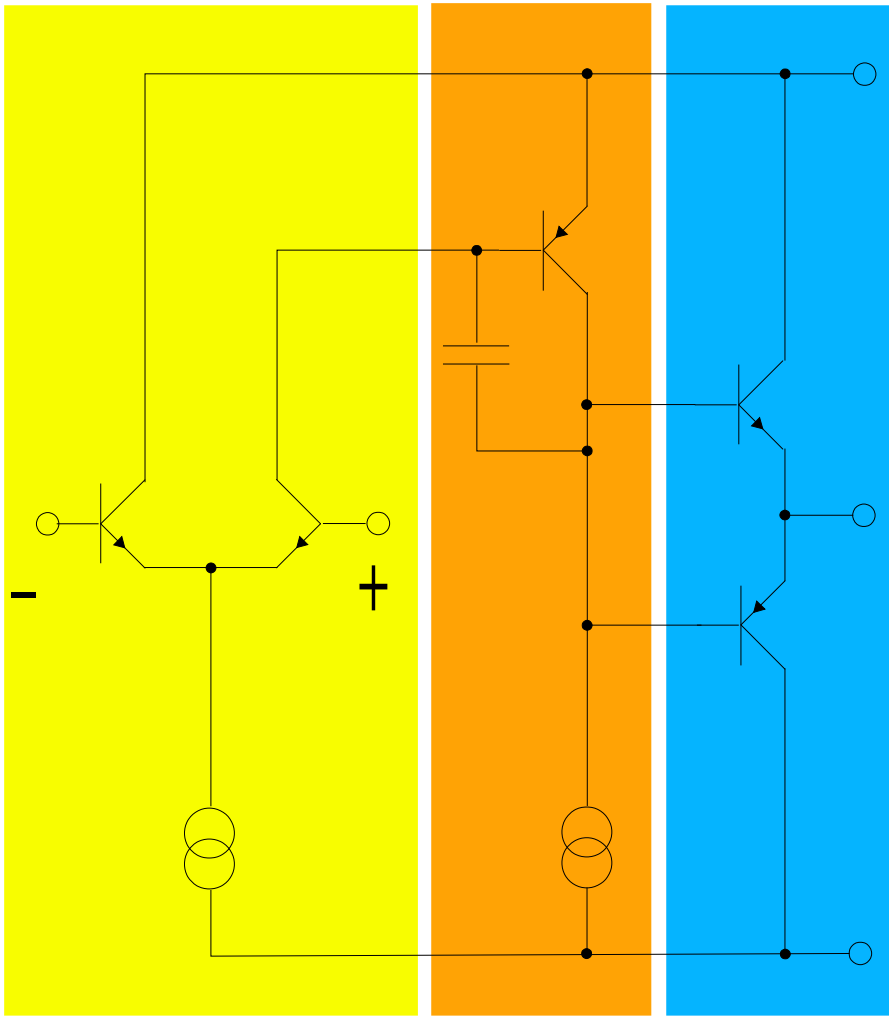
- Anwendung eines OPV
- Vergleicht zwei Eingangsspannungen
- Ausgang: High- oder Low-Signal



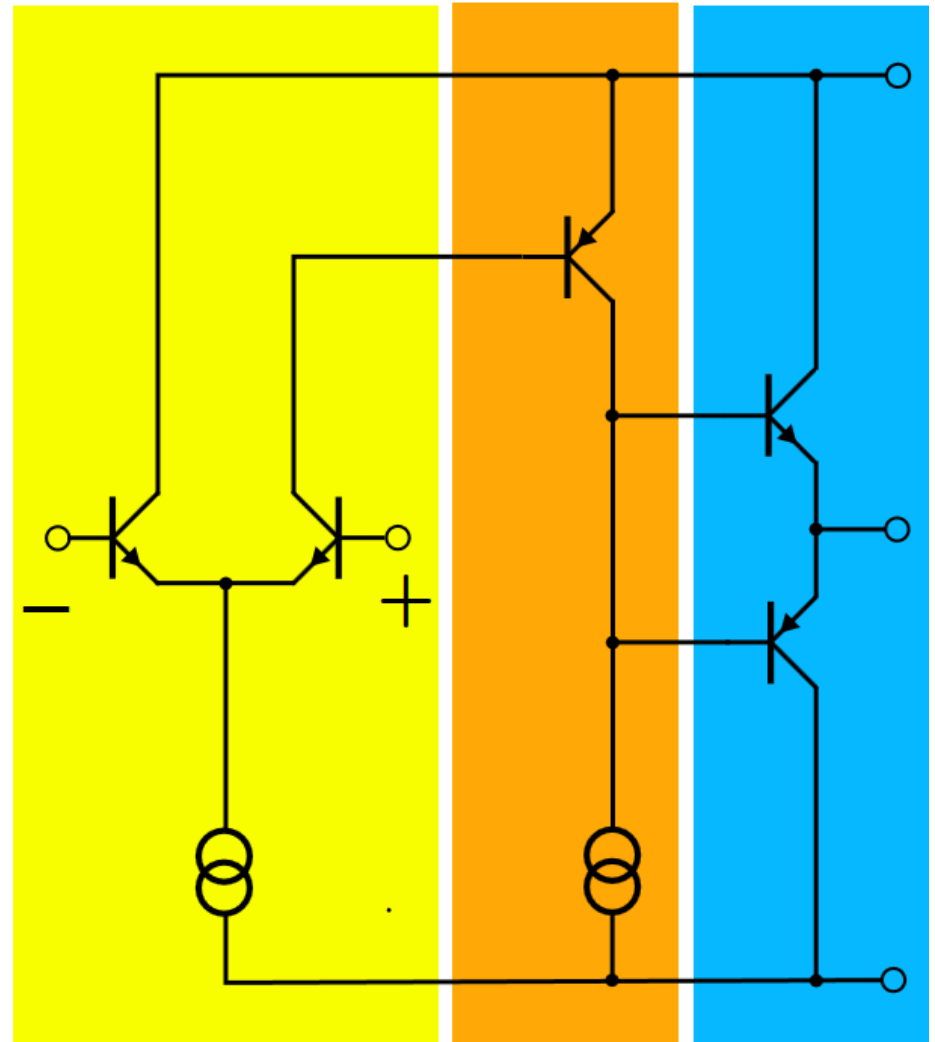


# Aufbau

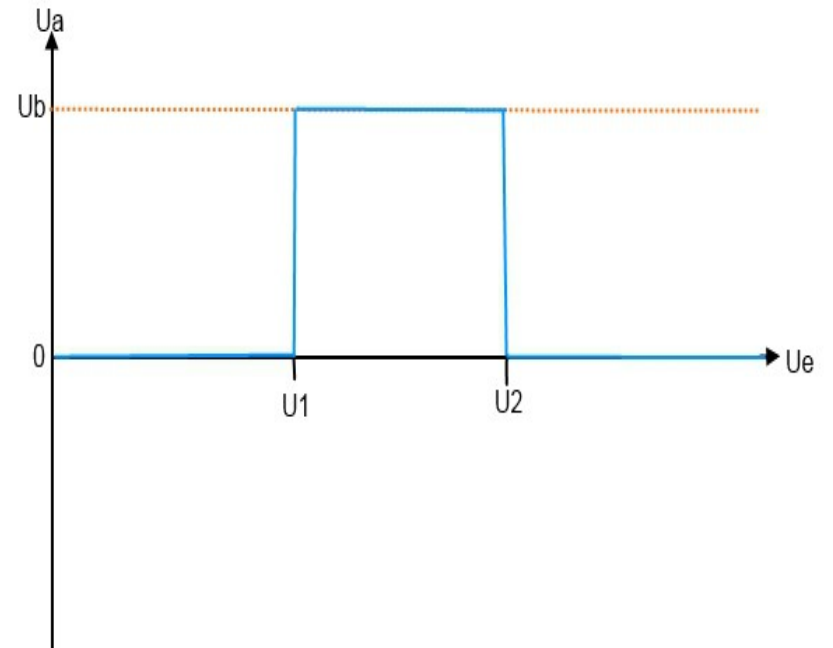
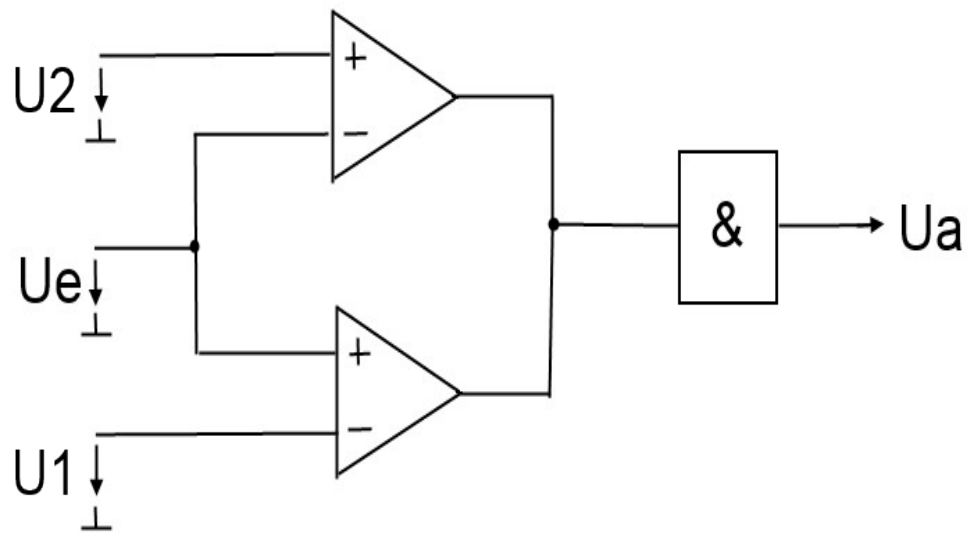
Innenschaltung OPV



Innenschaltung Komparator

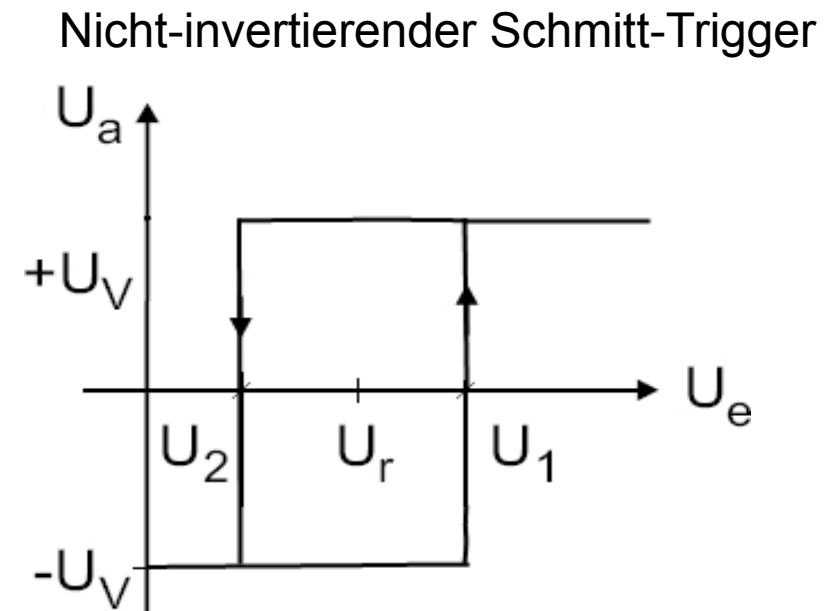
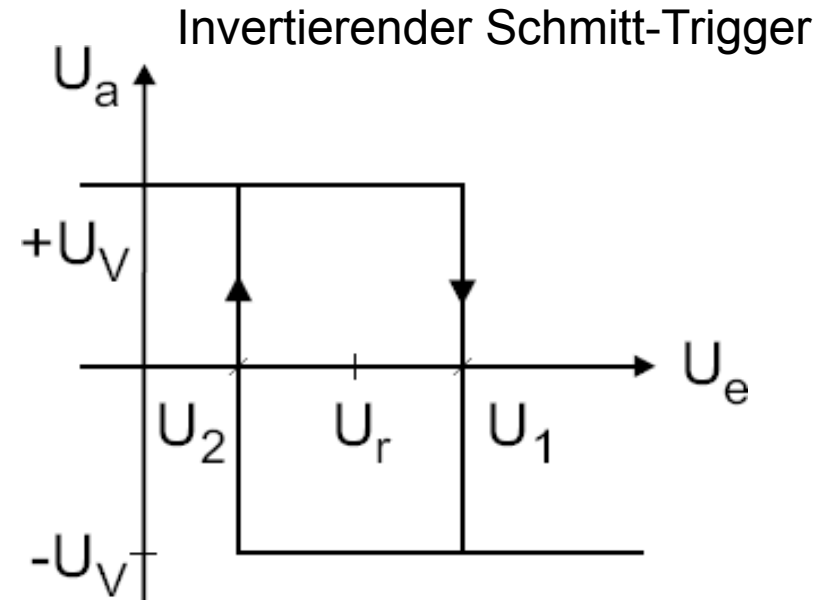


# Fensterkomparator

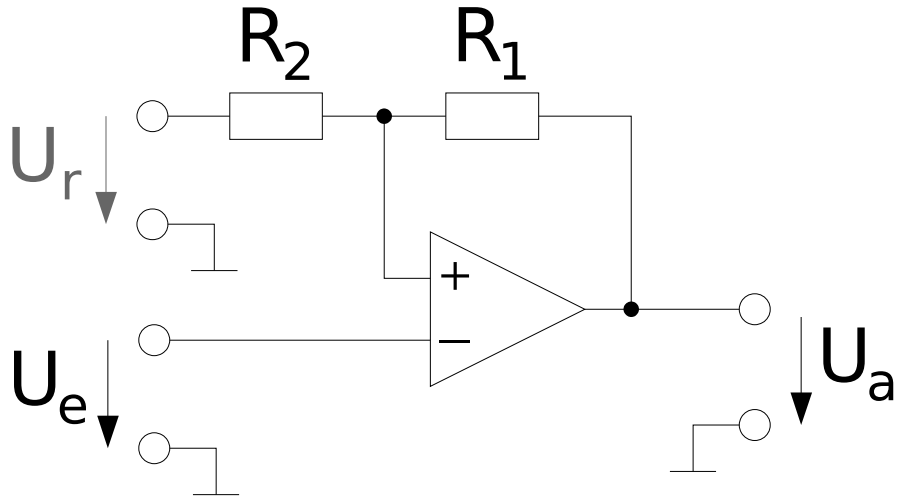


# Schmitt-Trigger

- Komparator mit Hysterese
- Ein- und Ausschaltspannung unterschiedlich



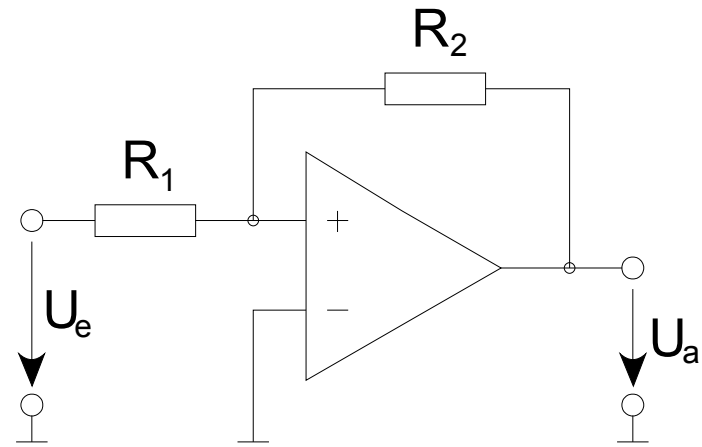
# Schmitt-Trigger



invertierend

Einschaltspannung: 
$$U_2 = U_R + \frac{R_1}{(R_1 + R_2)} \cdot (U_{min} - U_R)$$

Ausschaltspannung: 
$$U_1 = U_R + \frac{R_1}{(R_1 + R_2)} \cdot (U_{max} - U_R)$$



Nicht-invertierend

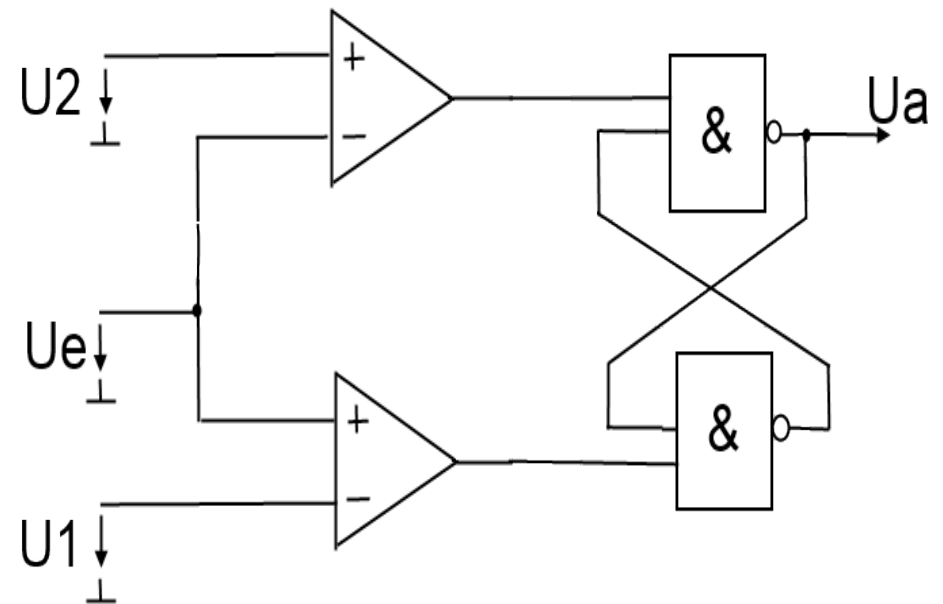
$$U_1 = U_r + \frac{R_1}{R_2} \cdot (-U_{min} + U_R)$$

$$U_2 = U_R + \frac{R_1}{R_2} \cdot (-U_{max} + U_R)$$



# Präzisions-Schmitt-Trigger

- Besteht aus 1 RS-FF und zwei Komparatoren
- Schwellspannungen getrennt einstellbar



# Anwendungen

- Vergleich von 2 Spannungen
- Entprellen von Tasten
- Analog-Digital-Umsetzer
- Relaxions-Oszillator(bsp.: NE555)
- Rausch-Unterdrückung

# Anhang

- Quellen

- U.Tietze, CH.Schenk: „Halbleiter-Schaltungstechnik“ , Springer Berlin Heidelberg 2002, 12.Auflage, ISBN 3-540-42849-6
- [https://www.isis.tu-berlin.de/file.php/8590/VL\\_Schaltungstechnik\\_2013\\_Kapitel\\_5\\_TUB\\_2013\\_05\\_13.pdf](https://www.isis.tu-berlin.de/file.php/8590/VL_Schaltungstechnik_2013_Kapitel_5_TUB_2013_05_13.pdf)
- <http://en.wikipedia.org/wiki/Comparator>
- <http://www.elektronik-kompodium.de/sites/slt/0311261.htm>
- <http://www.elektronik-kompodium.de/sites/slt/0311271.htm>
- <http://www.elektronik-kompodium.de/sites/slt/0411231.htm>

- Bildquellen

- [http://upload.wikimedia.org/wikipedia/commons/9/97/Op-amp\\_symbol.svg](http://upload.wikimedia.org/wikipedia/commons/9/97/Op-amp_symbol.svg)
- [http://www.jens-wesemann.de/opv\\_bild.gif](http://www.jens-wesemann.de/opv_bild.gif)
- [http://upload.wikimedia.org/wikipedia/commons/1/1e/Komparator\\_innen.svg](http://upload.wikimedia.org/wikipedia/commons/1/1e/Komparator_innen.svg)
- <http://upload.wikimedia.org/wikipedia/commons/a/ac/OpampCS.svg>
- [http://upload.wikimedia.org/wikipedia/commons/5/59/Schmitt\\_kennlinie.png](http://upload.wikimedia.org/wikipedia/commons/5/59/Schmitt_kennlinie.png)