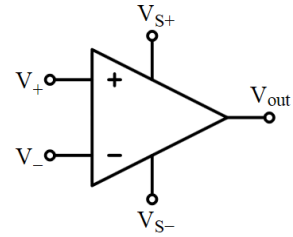
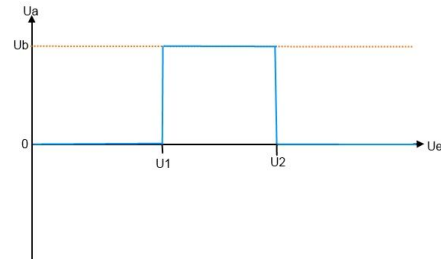
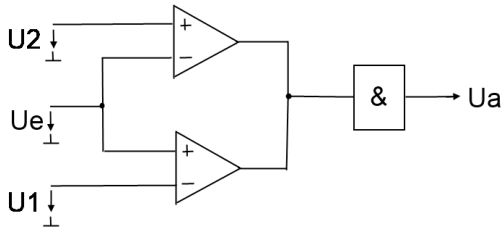


Komparator

- Vergleicht zwei Spannungen miteinander
- Anwendung eines OPV
- Ausgang: High- oder Low-Signal
- Inv. Eingang > nicht inv. Eingang = High
- Inv. Eingang < nicht inv. Eingang = Low

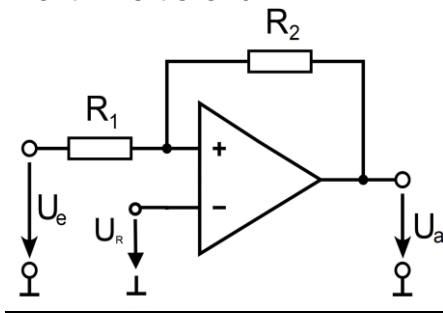


Fensterkomparator



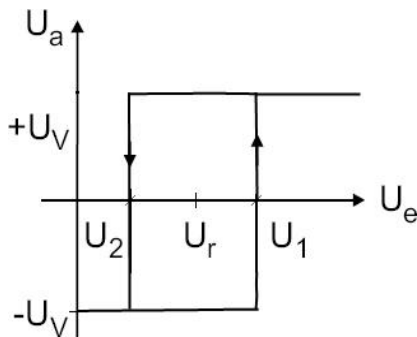
Schmitt-Trigger

Nicht-invertierend

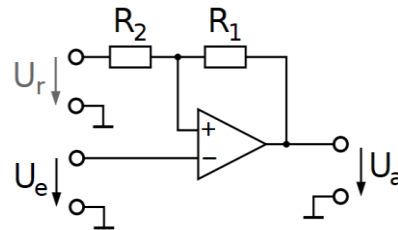


Einschaltspannung: $U_1 = U_r + \frac{R_1}{R_2} \cdot (-U_{min} + U_r)$

Ausschaltspannung: $U_2 = U_r + \frac{R_1}{R_2} \cdot (-U_{max} + U_r)$

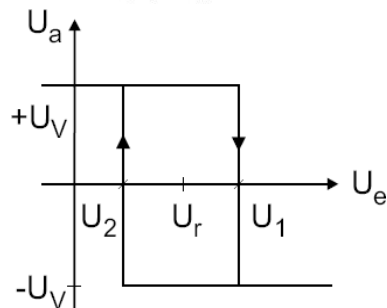


invertierend



Einschaltspannung: $U_2 = U_r + \frac{R_1}{(R_1 + R_2)} \cdot (U_{min} - U_r)$

Ausschaltspannung: $U_1 = U_r + \frac{R_1}{(R_1 + R_2)} \cdot (U_{max} - U_r)$



Präzision-Schmitt-Trigger

- Besteht aus 1 RS-FF und zwei Komparatoren
- Schwellspannungen getrennt einstellbar

