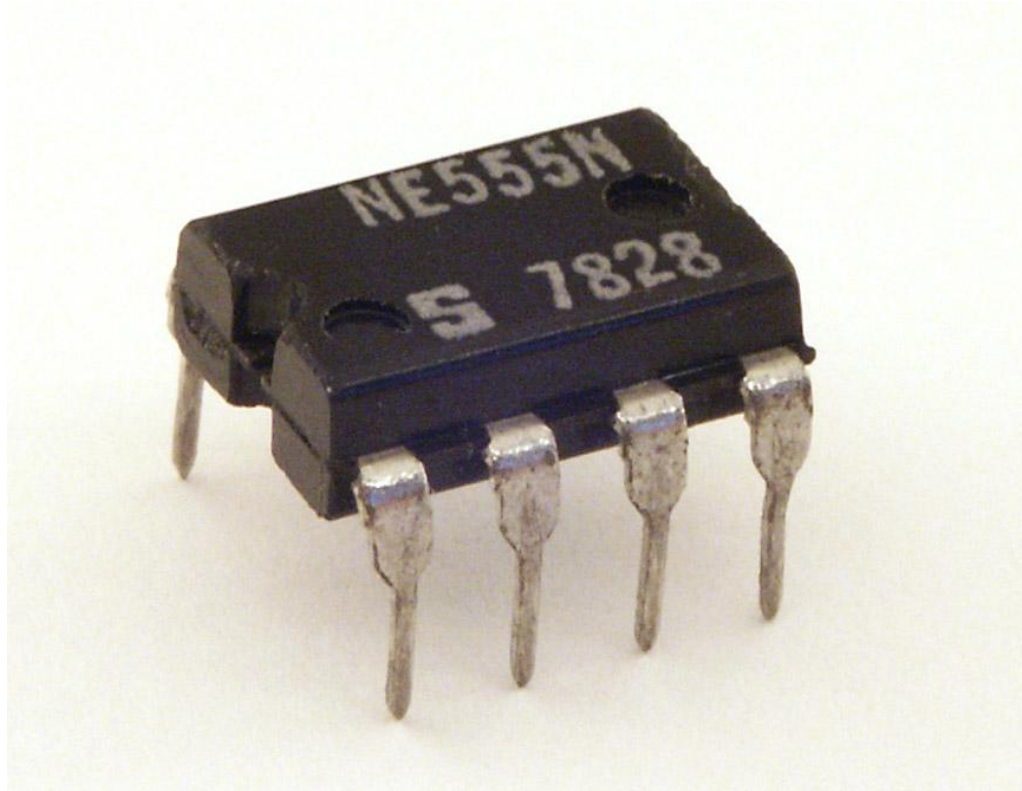


NE 555

Der meistverkaufte IC weltweit



http://upload.wikimedia.org/wikipedia/commons/2/21/Signetics_NE555N.JPG

Marco Schenke

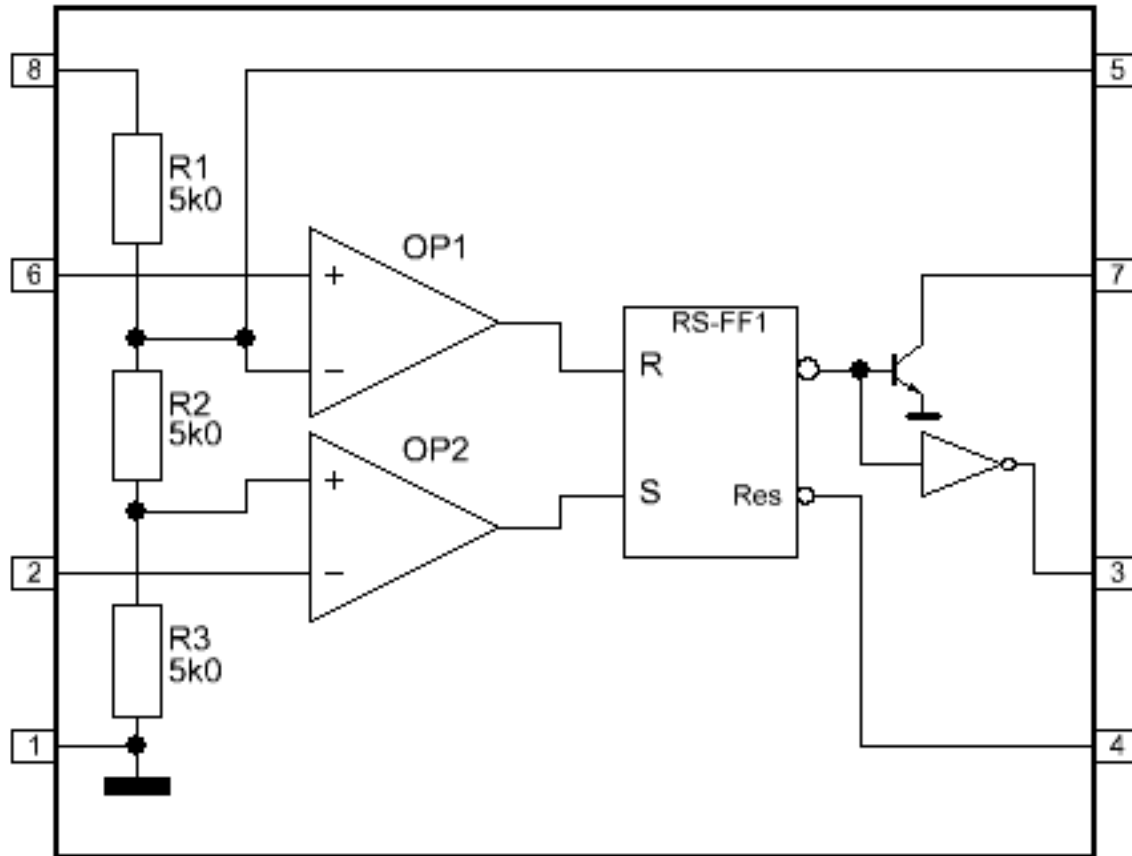
Gliederung

1. Varianten und Einsatz
2. Aufbau und Pinbelegung
3. Grundsaltungen

Varianten und Einsatz

- 1971 von Hans R. Camenzind entwickelt
 - Seit 1972 in Serienproduktion
 - Standardversion von 4,5V bis 15V mit maximal 200mA Ausgang
 - Von vielen Herstellern kopiert
 - Diverse CMOS-Varianten
 - Auch mehrere in einem Gehäuse
-
- Einsatz von Spielzeug bis zur Raumfahrt
 - Timer
 - Oszillatoren
 - Blinker
 - Impulsgeber
 - Frequenzteiler
 - Tonerzeugung
 - Gleichspannungswandler
 - PWM

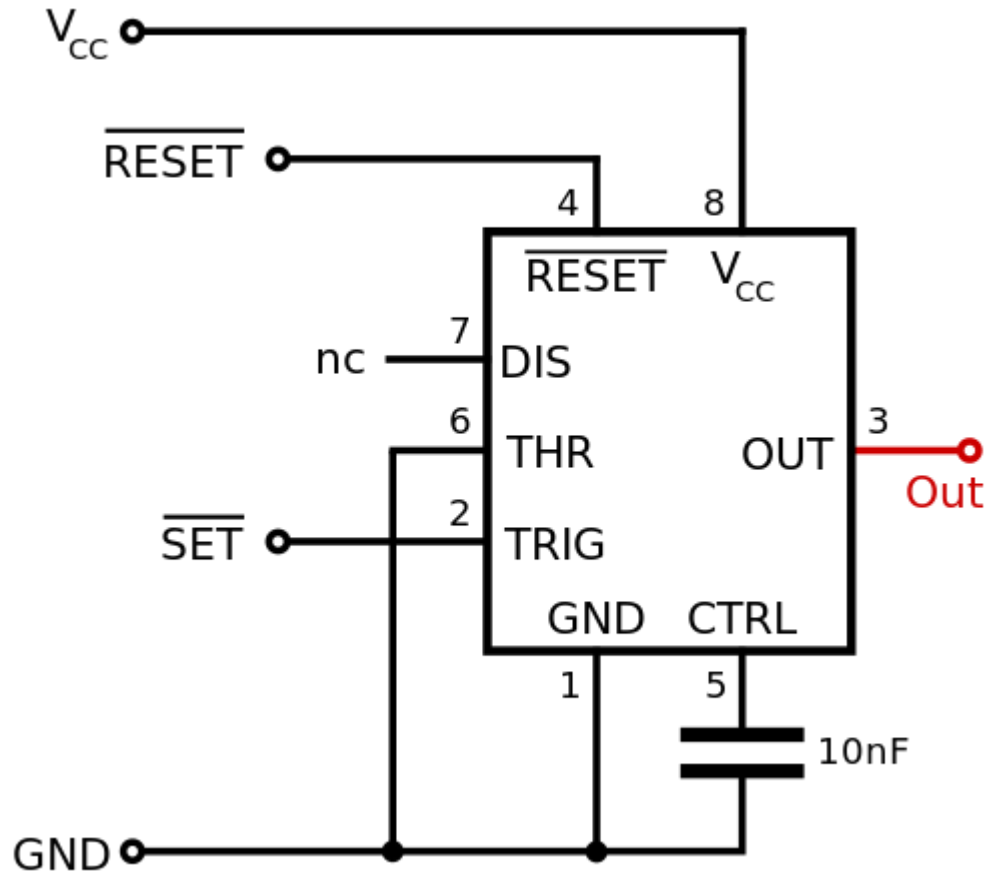
Aufbau und Pinbelegung



Pin 1: GND
Pin 2: Trigger
Pin 3: Output
Pin 4: Reset
Pin 5: Control Voltage
Pin 6: Threshold
Pin 7: Discharge
Pin 8: Vcc

Grundsaltungen

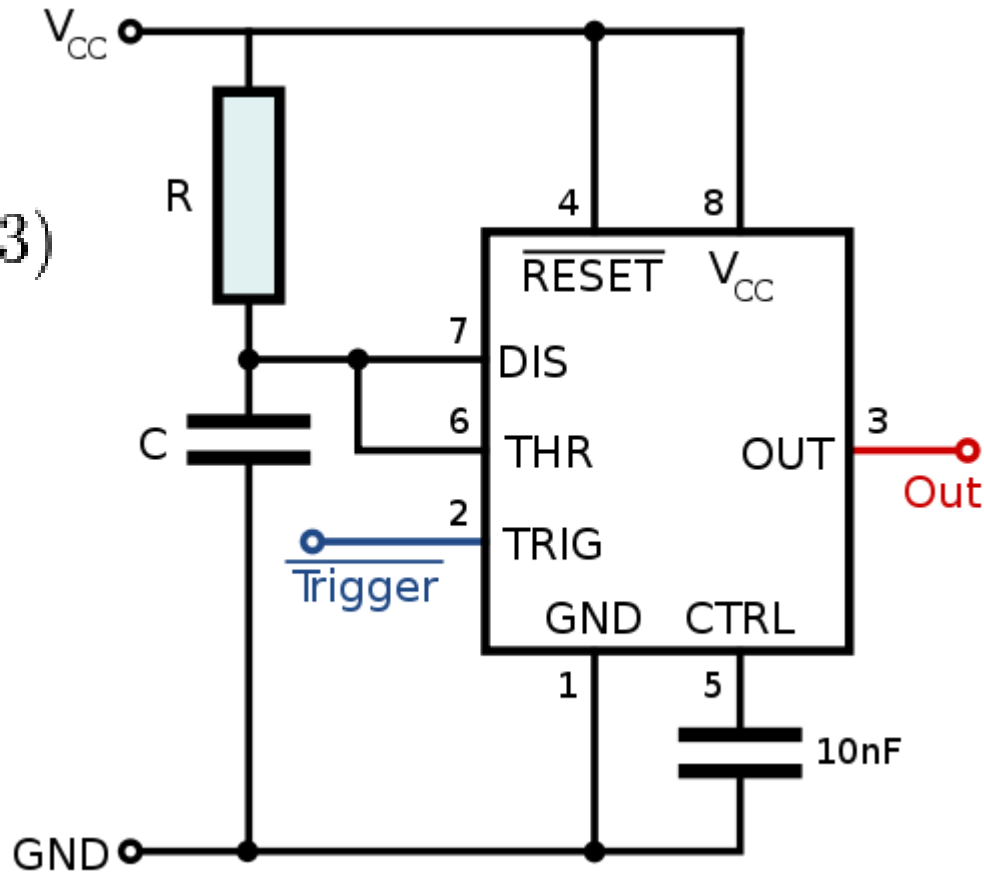
Bistabile Kippstufe



Grundsaltungen

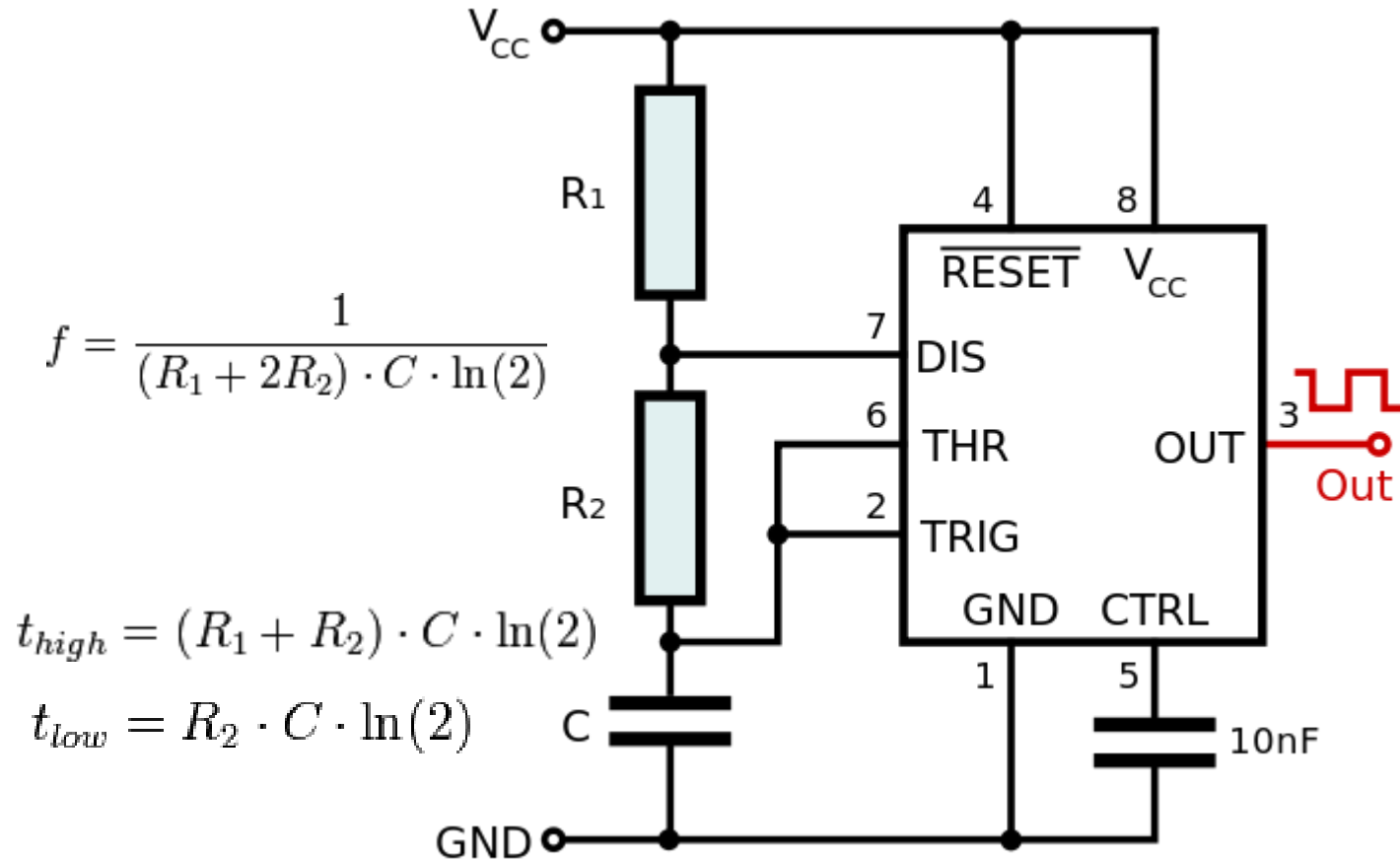
Monostabile Kippstufe

$$\tau = RC \cdot \ln(3)$$



Grundsaltungen

Monostabile Kippstufe



Quellen

<http://de.wikipedia.org/wiki/NE555>

<http://www.dieelektronikerseite.de/Elements/NE555%20-%20Der%20Herr%20der%20Zeiten.htm>

<http://www.elektronik-kompodium.de/sites/bau/0206115.htm>