

# Displayansteuerung



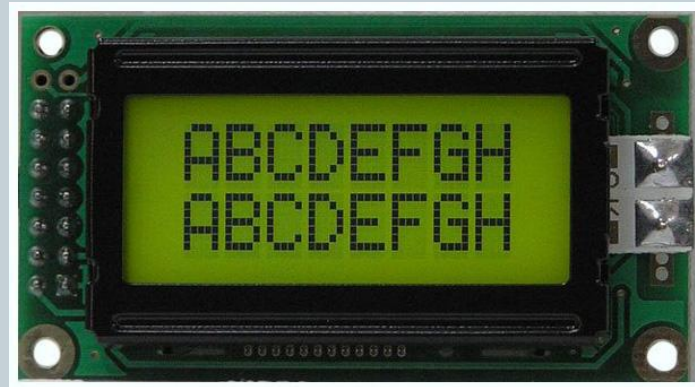
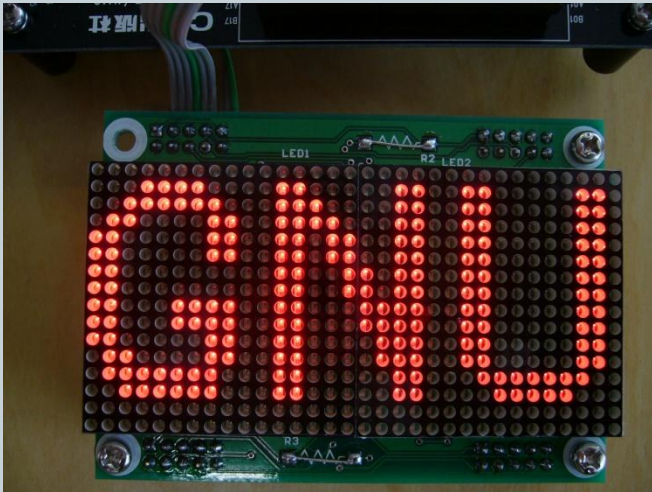
MAX RAUCHENECKER

04.11.14

# Gliederung

2

- Allgemeines
  - LED Display
  - LCD
- Matrix-Displays
  - Dot-Matrix-Display
  - PMLCD
  - AMLCD
- Ansteuerung
  
- Quellen



# LED Display

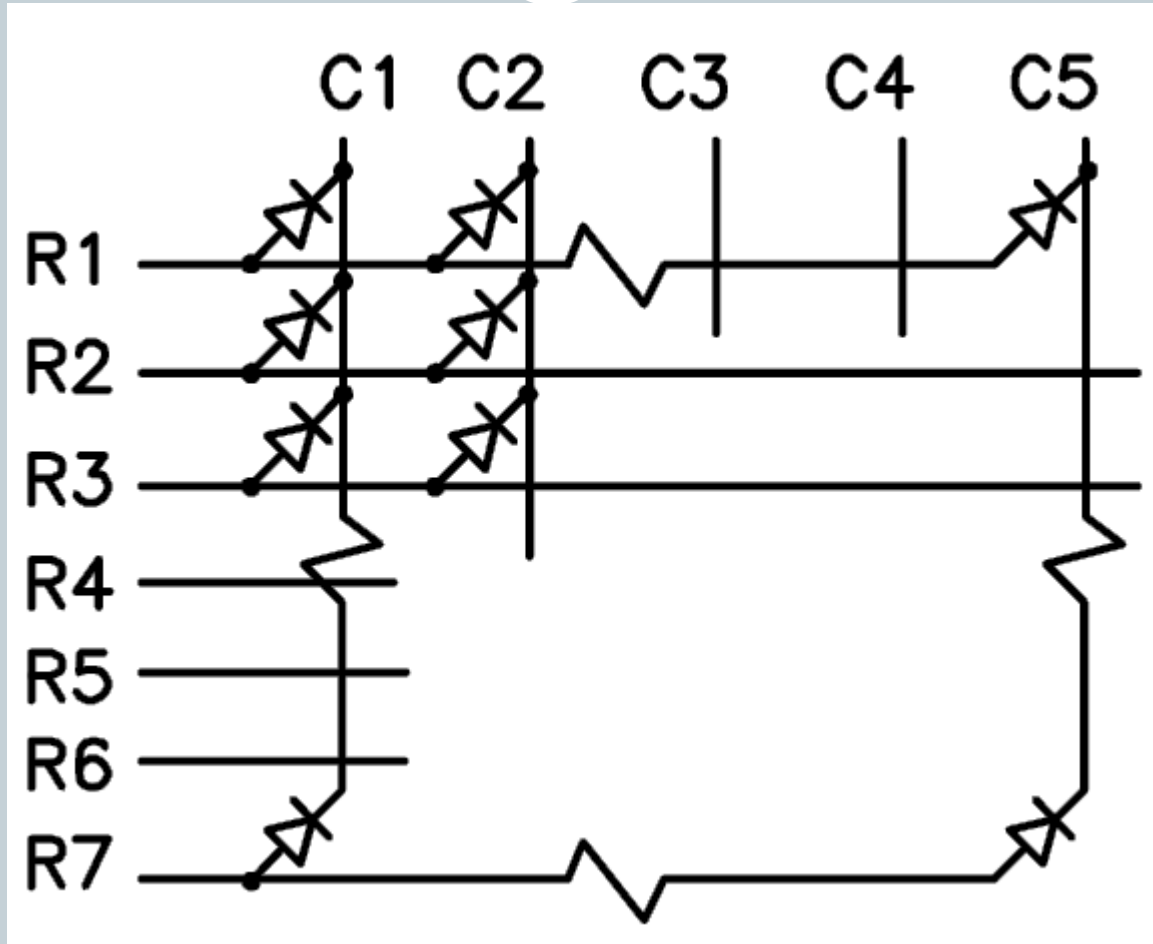
4

- LED: light-emitting diode
  - Einzelne diskrete punktförmige LED's
  - Einzelne diskrete längliche LED's
  - Anorganische Leuchtdioden in Dünnschichttechnik (OLED's)

- Liquid crystal display
- Flüssigkristallanzeige
- Darstellung beliebiger Inhalte durch Pixel
- Funktionsweise
  - Bestehen aus Segmenten
  - Können unabhängig von einander ihre Transparenz ändern
  - Steuerung der Ausrichtung der Flüssigkristalle über Spannung

# Matrix Displays

6



# Dot-Matrix-Display

7

- Früher: Ansteuerung jedes einzelnen Bildpunkts
- Abhilfe: Matrixanzeige
  
- Punktmuster aus Spalten und Zeilen
- Jeder Bildpunkt fest definiert
- Vorteile
  - weniger Kontakte nach außen
  - Weniger Kontakte, die angesteuert werden müssen

- Passive matrix liquid crystal display
- Bildpunkte werden passiv angesteuert
- Verminderter technischer Aufwand
- Jeder Bildpunkt liegt an Kreuzung von Zeile und Spalte
- Durch Spannung → elektr. Feld
- Aber: ungewollte Ansteuerung



- Matrix aus Dünnschichtkondensatoren
- Vorteile:
  - Höhere Bildschirmauflösung möglich
  - Bessere Kontrastwerte
  - Bessere Energienutzung

# Ansteuerung

10

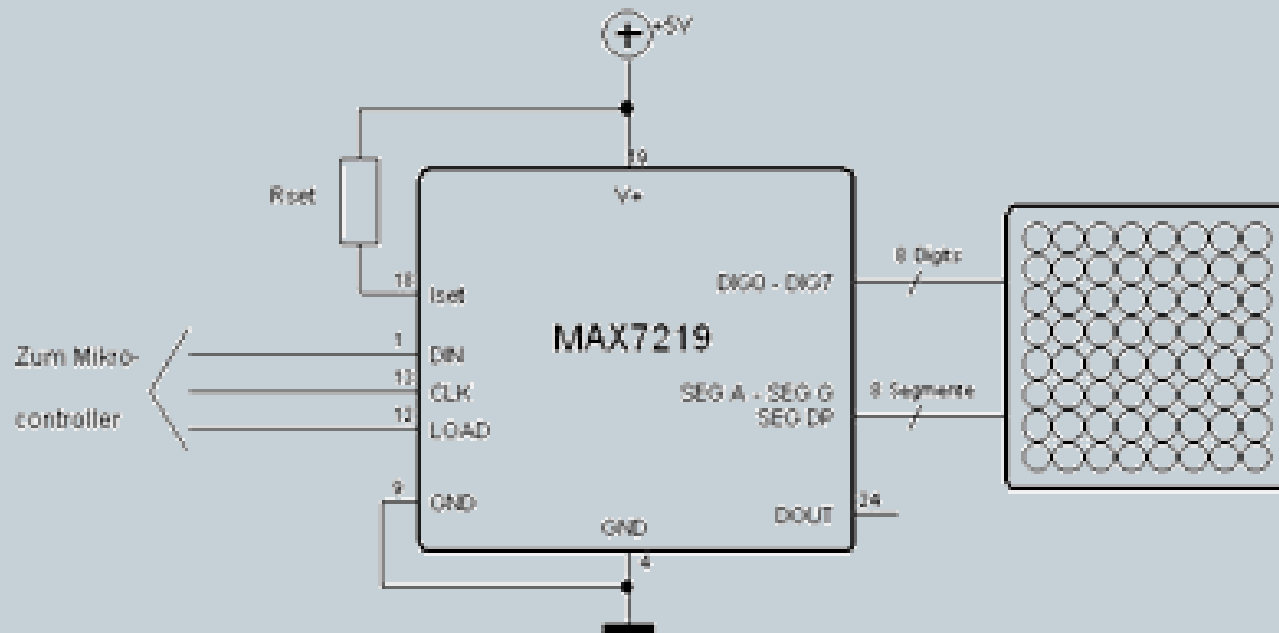


Bild 2.1.: Prinzipschaltbild für eine Dot-Matrix-Anzeige am MAX7219

## Bildquellen

<http://i1-news.softpedia-static.com/images/news2/GPL-3-to-Bring-New-Specifications-to-Significant-Problems-2.png>

[http://www.blazedisplay.com/uploadFile/8X2\\_Character\\_LCD\\_Modules.jpg](http://www.blazedisplay.com/uploadFile/8X2_Character_LCD_Modules.jpg)

[http://www.stefan-buchgeher.info/elektronik/max7219/max7219\\_prinzipschaltbild.gif](http://www.stefan-buchgeher.info/elektronik/max7219/max7219_prinzipschaltbild.gif)

[http://www.mikrocontroller.net/attachment/166578/220px-LEDmatrix\\_5x7.png](http://www.mikrocontroller.net/attachment/166578/220px-LEDmatrix_5x7.png)

- Textquellen

<http://www.mikrocontroller.net/articles/LED-Matrix>

<http://de.wikipedia.org/wiki/Passiv-Matrix-Display>

<http://de.wikipedia.org/wiki/Aktiv-Matrix-Display>

<http://de.wikipedia.org/wiki/Matrixanzeige>

[http://www.stefan-buchgeher.info/elektronik/max7219/max7219\\_dot\\_matrix.html](http://www.stefan-buchgeher.info/elektronik/max7219/max7219_dot_matrix.html)

<http://www.mikrocontroller.net/part/MAX7219>

<http://www.cyberport.de/techniklexikon/aktiv-matrix-display>

[http://www.t-online.de/ratgeber/technik/fernseher/id\\_48323318/lcd-und-led-wo-liegen-die-unterschiede-.html](http://www.t-online.de/ratgeber/technik/fernseher/id_48323318/lcd-und-led-wo-liegen-die-unterschiede-.html)

<http://de.wikipedia.org/wiki/Multiplexverfahren>