

Balance Charger

von Felix Baum

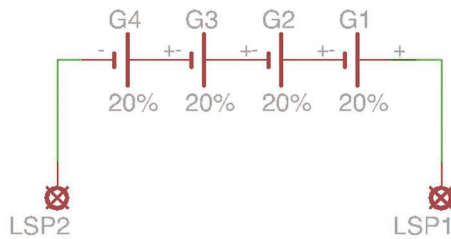
Akku laden

Heutzutage oft IU-Laden
(Constant current constant voltage)

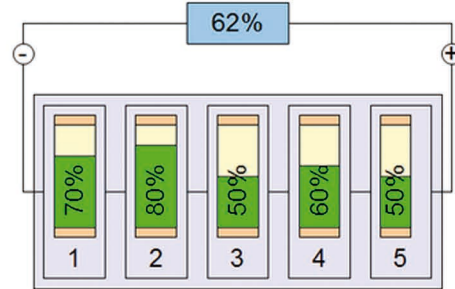
Lade und Entladegeschw. in C
(C entspricht Ah des Akkus in A)

Mehrere Zellen Laden

Wunsch



Realität

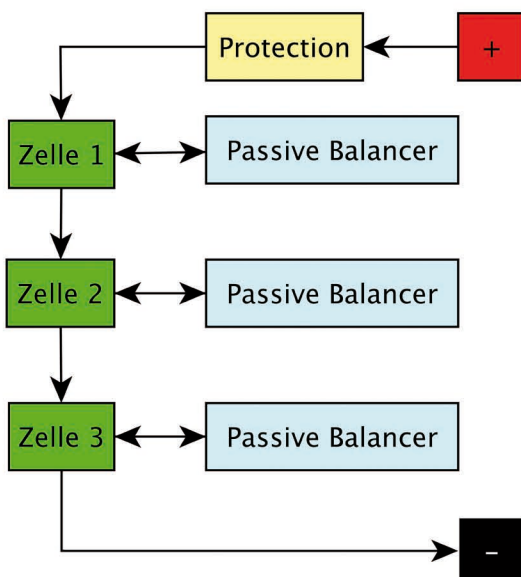


Problemlösung

Passive

Leistung wird über einen Widerstand verbrannt sobald die Zelle voll ist

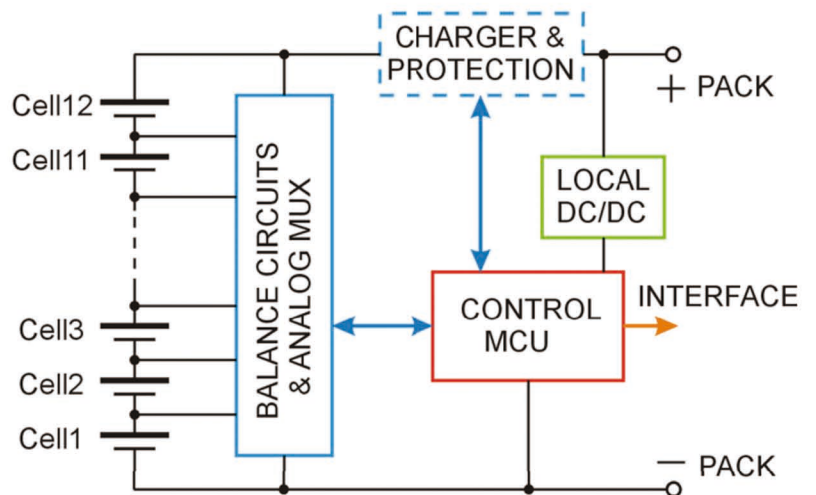
- + Einfach
- schlechte Energieausnutzung



Active

Leistung wird von vollen zu leereren Zellen geleitet

- VS
- + Gute Energieausnutzung
 - Aufwändig



Quellen: https://en.wikipedia.org/wiki/Battery_balancing (7.11.14)
cache.freescale.com/files/32bit/doc/app_note/AN4428.pdf (7.11.14)
www.coolcircuit.com/project/lipo_charger/lipo_charger.html (7.11.14)
<http://www.ti.com/lit/an/slua420a/slua420a.pdf> (7.11.14)