

Balance Charger

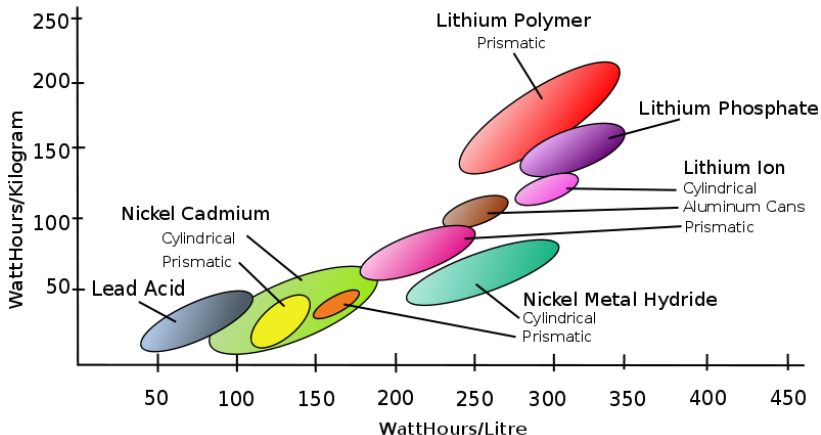
Felix Baum
DB4UM

24.10.2014

Was ist ein Akku

- ▶ Wieder aufladbare Energiespeicher
- ▶ Technisch gesehen eine Hintereinanderreihung von galvanischer Zellen
- ▶ Verschiedene Spannungen und Maximalströme je nach Element
- ▶ Speichert Energie Chemisch und nicht wie Kondensator im E-Feld

Akkuarten



¹ By Marco Polo CC-BY-SA-3.0

https://commons.wikimedia.org/wiki/File:Secondary_cell_energy_density.svg, via Wikimedia Commons



Laden und Entladegeschwindigkeit

- ▶ Angegeben in C
- ▶ $1C = \text{Gelandene Amparestunden}$
- ▶ z.B: $1C$ eines Bleiakkus von $7.0Ah = 7A$
- ▶ Bleiakku: meist Laden $0.2C$, Entladen $15C$

Konstantsromladen

- ▶ Konstanter Strom, meist mit Zeitbegrenzung
- ▶ Pro:
 - ▶ Sehr einfach zu realisieren
- ▶ Contra:
 - ▶ Probleme mit Überladung bei unvorsichtigem Gebrauch
 - ▶ Nicht mehr Zeitgemäß

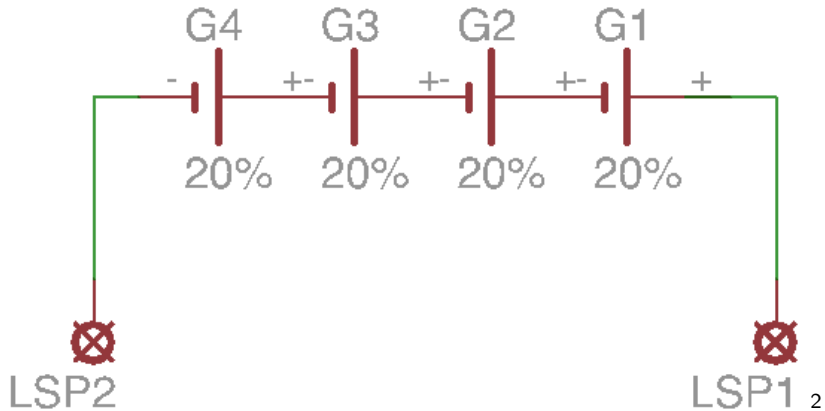
Konstantspannungsladen

- ▶ Konstante Spannung
- ▶ Dadurch abfallende Stromkurve durch steigender Akkuspannung
- ▶ Pro:
 - ▶ Sehr einfach zu realisieren
- ▶ Contra:
 - ▶ Anfangs sehr hoher Stromfluss (C_{lade} beachten)
 - ▶ Starkes Erhitzen des Akkus

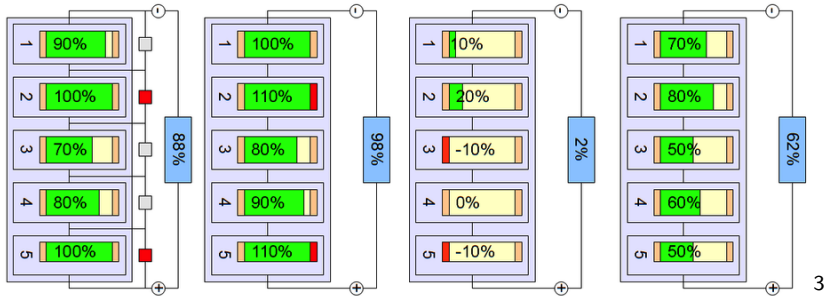
IU-Ladeverfahren (CCCV)

- ▶ CCCV steht für "constant current constant voltage"
- ▶ Das Beste aus beidem
- ▶ Erst Strombegrenzung dann Konstantspannung bis voll
- ▶ Aber: Recht umständlich

Mehrere Zellen



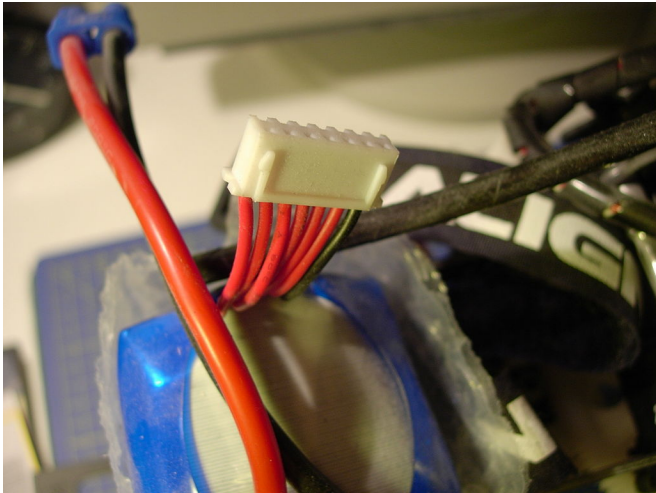
Mehrere Zellen



³Edit by Felix Baum, Original by Marco Polo CC-BY-SA-3.0

https://commons.wikimedia.org/wiki/File:Skizze_Balancer.png, via Wikimedia Commons

Ladeanschluss

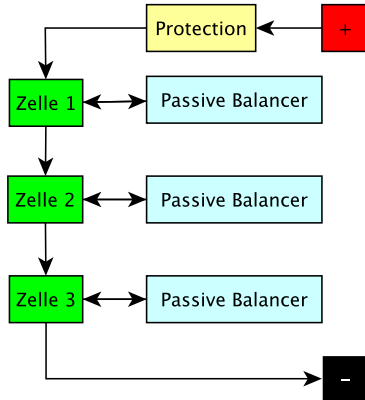


4

Passive Balancing

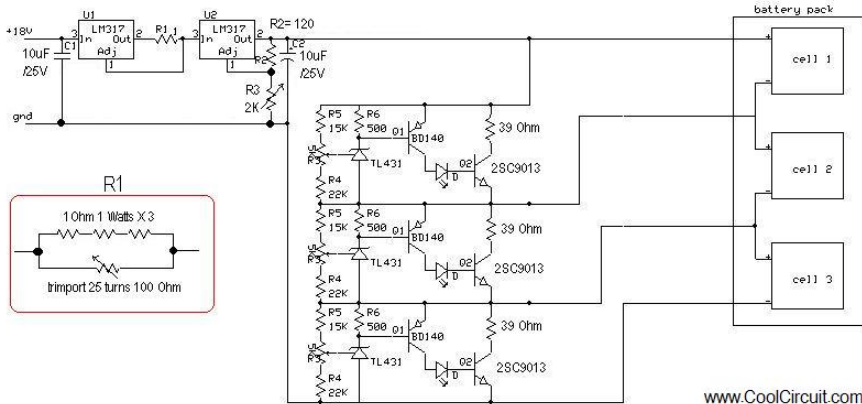
- ▶ Leistung wird über einen Widerstand verbrannt sobald die Zelle voll ist
- ▶ Volle Zellen haben einen leicht erhöhten Innenwiderstand
- ▶ Einfach umzusetzen
- ▶ Schlechte Energienutzung

Passive Balancing



5

Passive Balancing

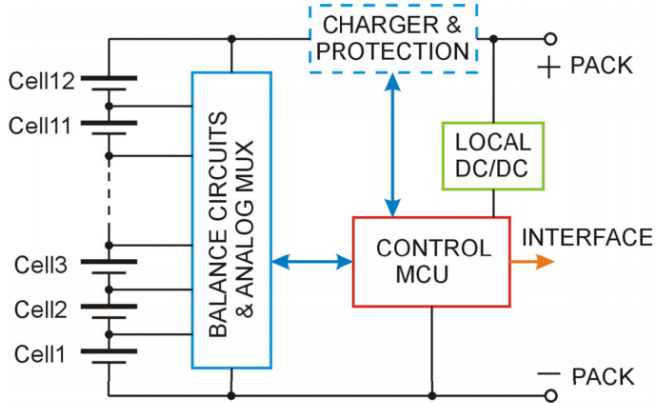


www.CoolCircuit.com

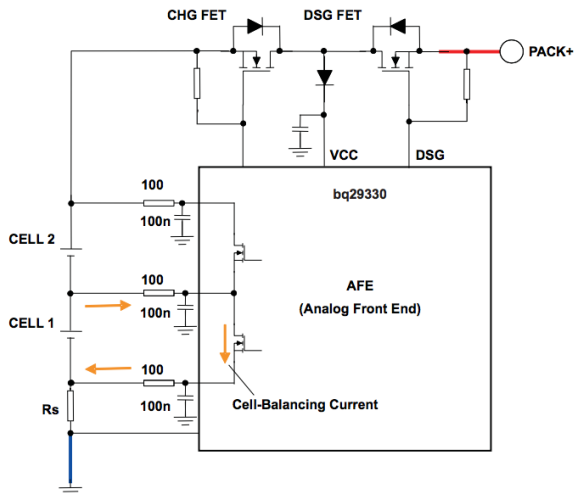
Active Balancing

- ▶ Leistung wird von vollen Zellen zu anderen weitergeben
- ▶ Aufwändig
- ▶ Gute Energienutzung

Active Balancing

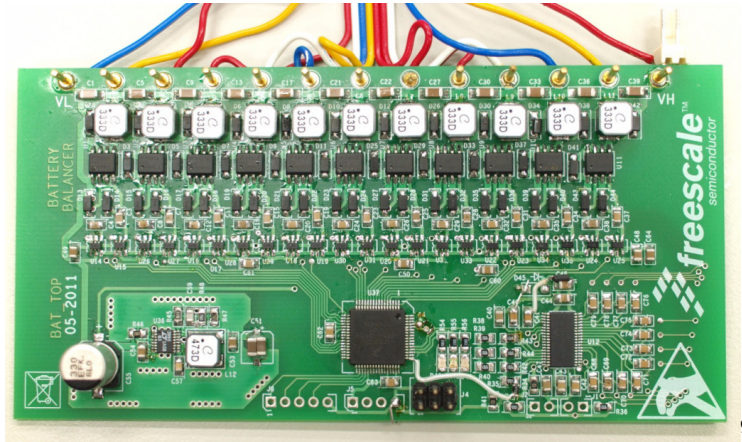


Active Balancing



8

Active Balancing



9

Referenzen/Links

- ▶ Balancer:
https://en.wikipedia.org/wiki/Battery_balancing 07.11.14
- ▶ Akku Typen:
https://en.wikipedia.org/wiki/Rechargeable_battery 07.11.14
- ▶ Passive Balancer:
www.coolcircuit.com/project/lipo_charger/lipo_charger.html
07.11.14
- ▶ Active Balancer:
cache.freescale.com/files/32bit/doc/app_note/AN4428.pdf
07.11.14
<http://www.ti.com/lit/an/slua420a/slua420a.pdf> 07.11.14